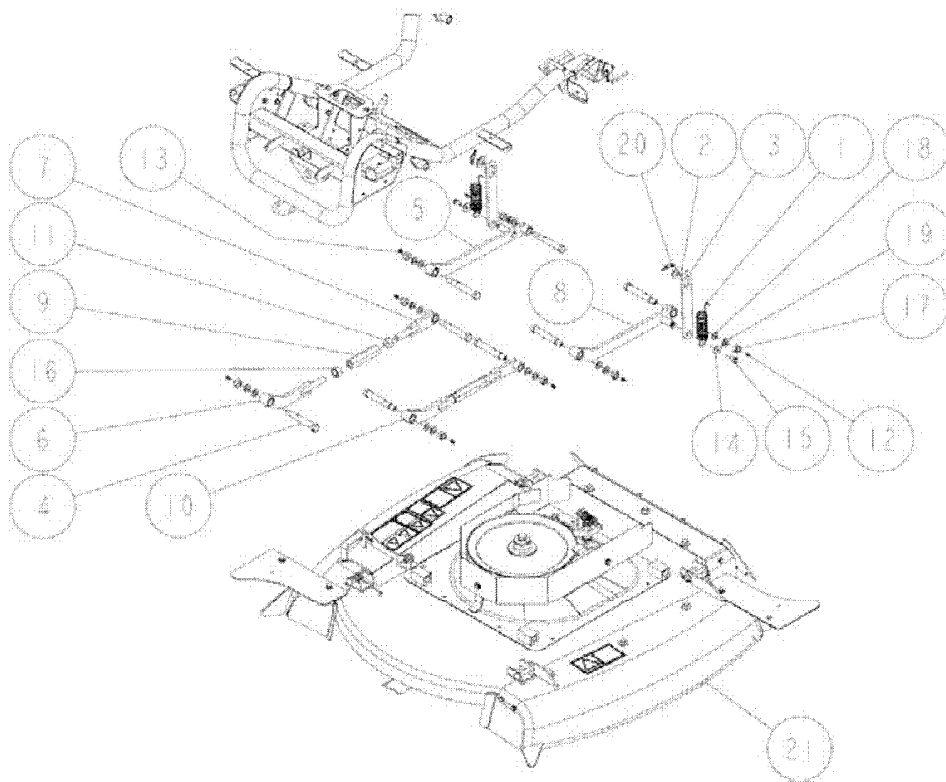


Repère	Code Pièce	Désignation
1	13085	ETIQ.ETE.CACH.DIREC
2	27903	AUTOCOLL. NIV.HUILE
3	34162	SUPPORT CACHE
4	34216	CACHE DROIT
5	34217	CACHE GAUCHE
6	34650	AUTOCOLL.REFLECHISS
7	13255	AUTOCOLLANT HDC
8	34674	PARE-CHOCS ARRIERE
9	13338	ETIQ.LOGO AV95_2
10	13339	ETIQ.ATTILA 95_2
11	34306	VIS M8X16
12	34308	VIS M8X16
13	71223	VIS H M8X50-DIN933-
14	71413	VIS HM 8-20
15	27501	ECROU M8 + GROWER

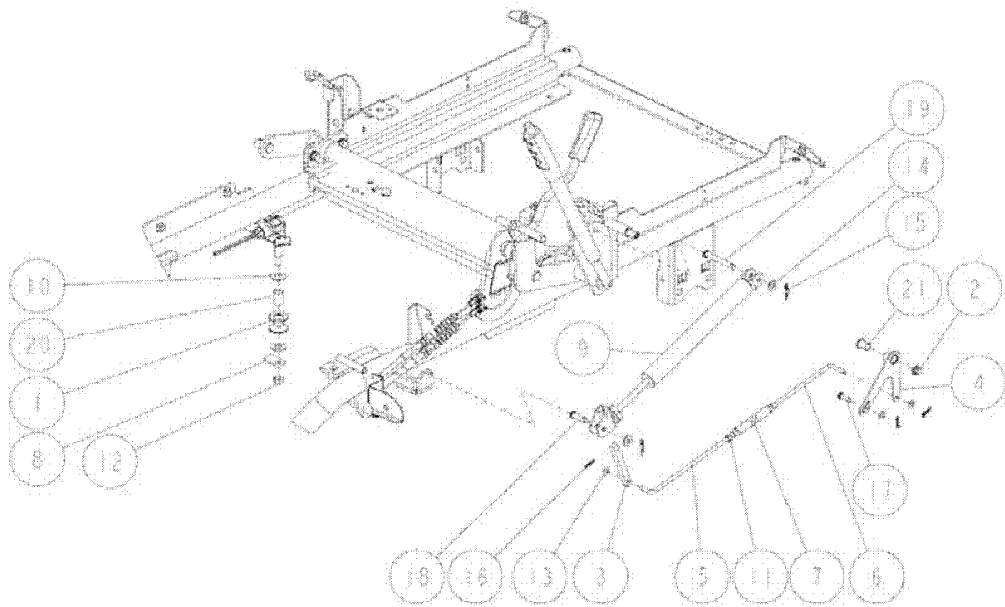
PL01679



02/2011

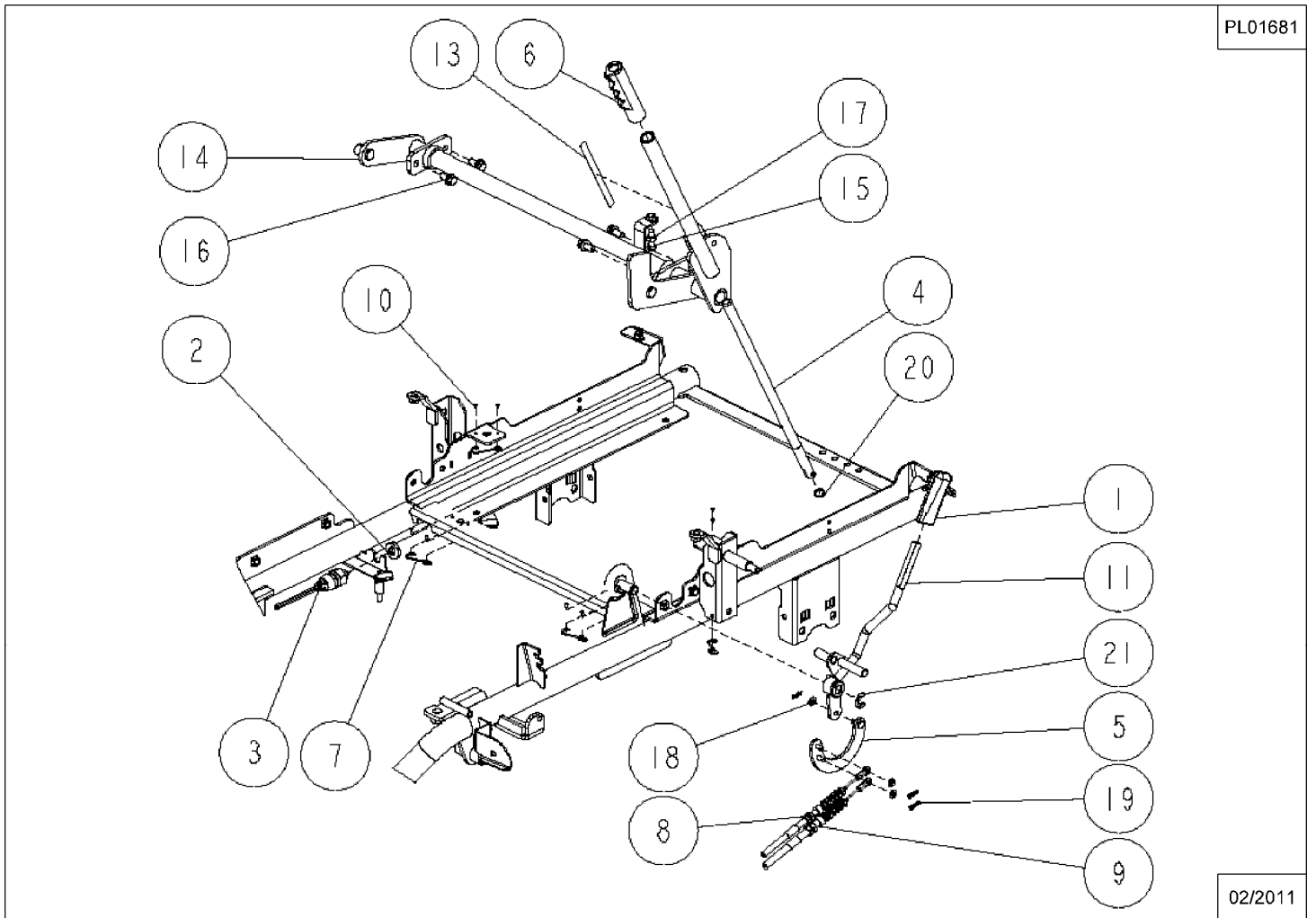
Repère	Code Pièce	Désignation
1	27875	RESSORT
2	27749	RONDELLE 16X32X2,3
3	34123	PLATINE
4	34195	AXE D'ARTICULATION
5	34597	BRAS ARRIERE DROIT
6	34596	BRAS AVANT DROIT
7	34595	BRAS AVANT
8	34594	BRAS ARRIERE GAUCHE
9	34593	HEXAGONE HDC
10	34592	BRAS AVANT GAUCHE
11	34591	ECROU M16 GAUCHE
12	27246	GRAISSEUR
13	27246	GRAISSEUR
14	27940	RONDELLE 8X25X2,3
15	27562	VIS HM8X16 + GROWER
16	34598	ECROU M16
17	1541	ECROU 6 PANS M12
18	34320	RONDELLE 12
19	27353	RDLE GROWER 12
20	34334	GOUPILLE
21	-	

PL01680

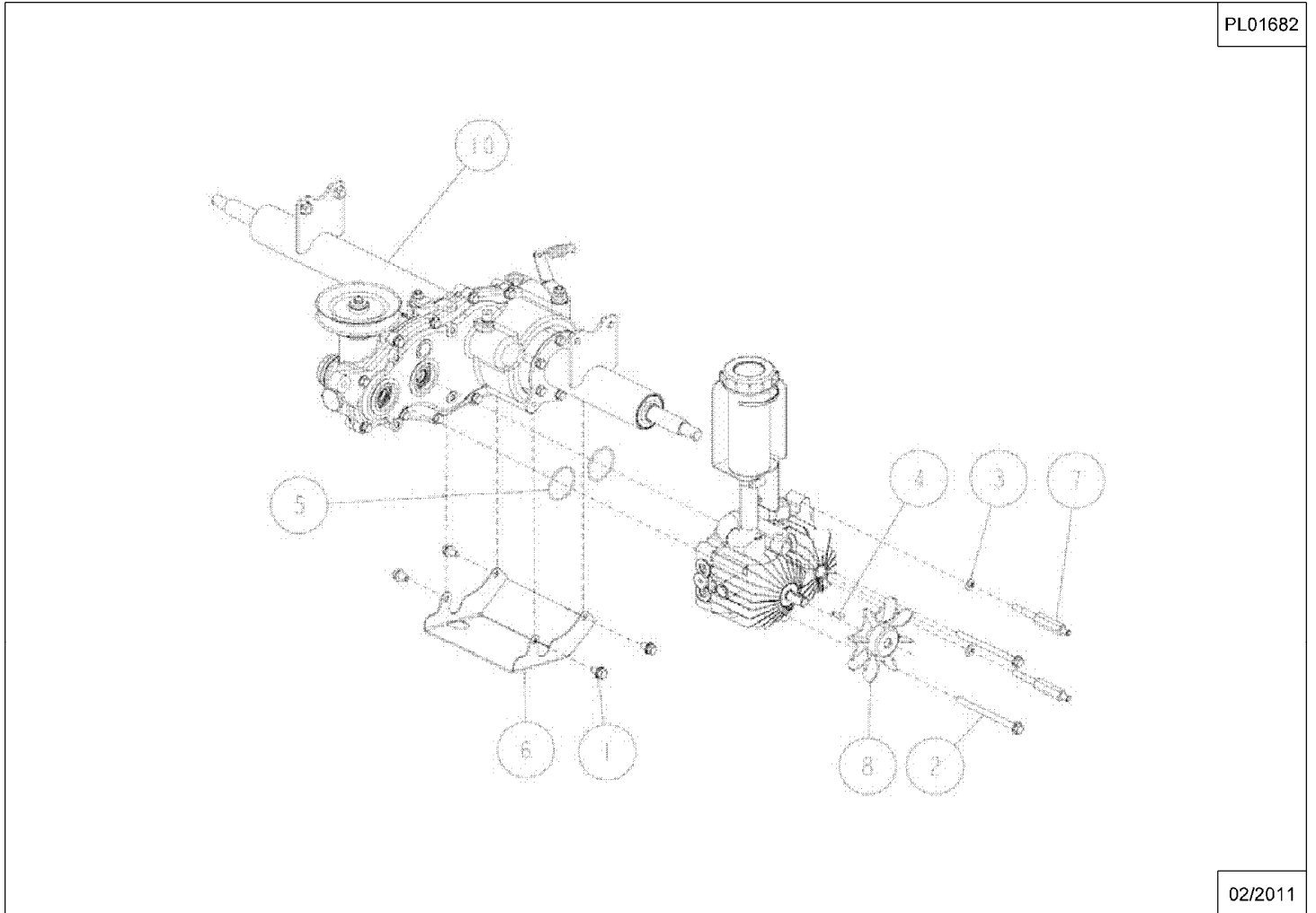


02/2011

Repère	Code Pièce	Désignation
1	34289	POULIE
2	34105	VIS A EMBASE M6X12
3	34124	LEVIER
4	34126	LEVIER
5	34127	TIGE GAUCHE
6	34128	TIGE DROITE
7	34129	TRINGLE REGLAGE
8	34164	PLATINE FREIN
9	34583	VERIN A GAZ
10	27390	RDLE 12 X 24 X1,0
11	1557	ECROU M 6
12	34315	ECROU A EMBASE 8
13	34318	RONDELLE 6
14	34319	RONDELLE 8
15	27324	GOUPILLE BETA 8
16	27751	GOUPILLE BETA 6
17	34335	AXE 6X20
18	34336	AXE 8X28
19	27299	AXE EPAULEE 8X60
20	27520	BAGUE
21	27349	BAGUE DU 10X15X18F

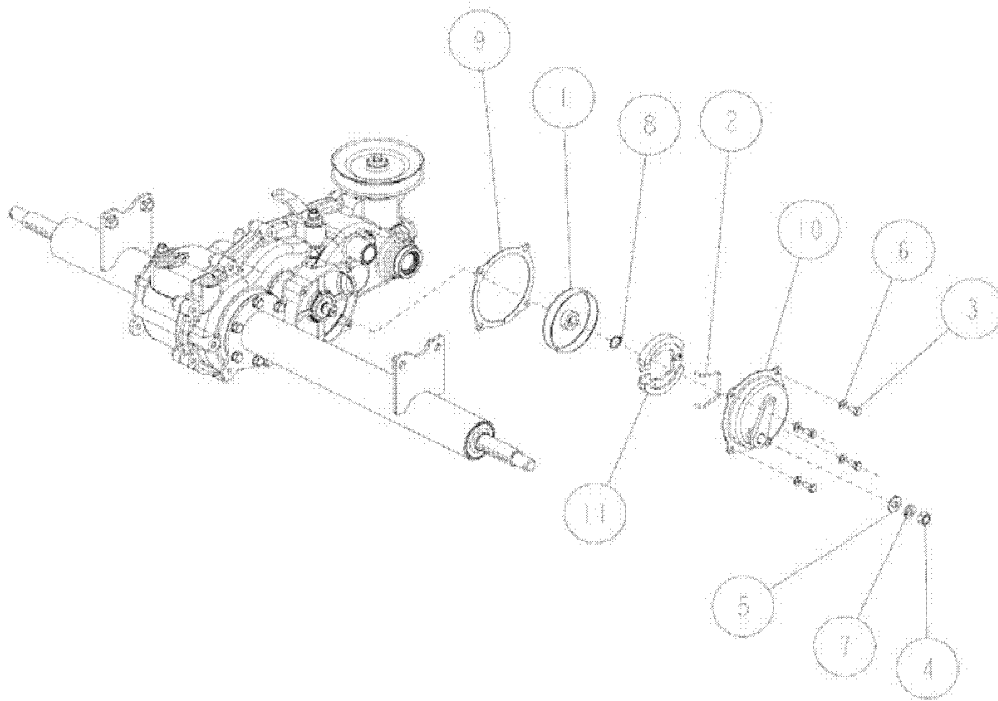


Repère	Code Pièce	Désignation
1	27281	POIGNEE DE LEVIER
2	27856	ECROU
3	27855	CONTACTEUR SECURITE
4	34125	TIGE HDC
5	34141	PLATINE CABLES
6	34219	POIGNEE HDC
7	34228	RESSORT DE MAINTIEN
8	34234	CABLE FREIN DE LAME
9	34235	CABLE EMBRAYAG.LAME
10	34249	RIVET
11	34542	LEVIER CDE DE LAME
13	34282	AUTOCOLLANT HDC
14	34584	RENOI HDC
15	9056	VIS H M 8 X 25
16	27446	VIS HM8X20 + GROWER
17	2020	ECROU 6 PANS M 8
18	34318	RONDELLE 6
19	27751	GOUPILLE BETA 6
20	34338	CIRCLIPS 13
21	27313	ANNEAU TRUARC 12



Repère	Code Pièce	Désignation
1	27562	VIS HM8X16 + GROWER
2	27840	VIS HM8X112
3	71343	RDLE GROWER
4	27690	CLAVETTE 5X20
5	27838	JOINT TORIQUE 45
6	27845	TOLE PROTECTION
7	27839	ENTRETOISE FILETEE
8	27841	VENTILATEUR
10	34666	BOITE MECANIQUE

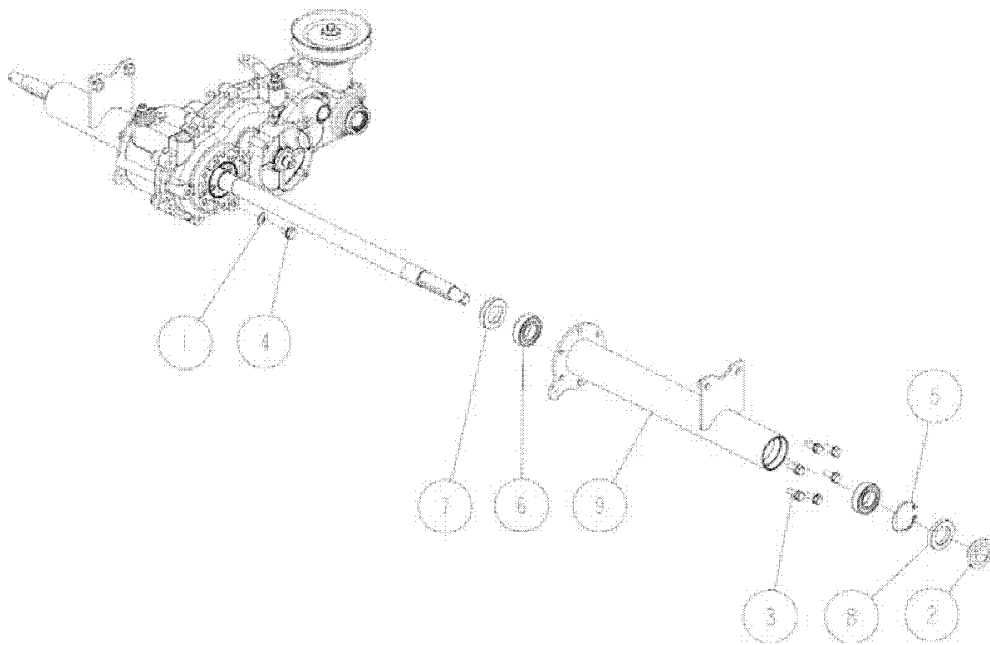
PL01683



02/2011

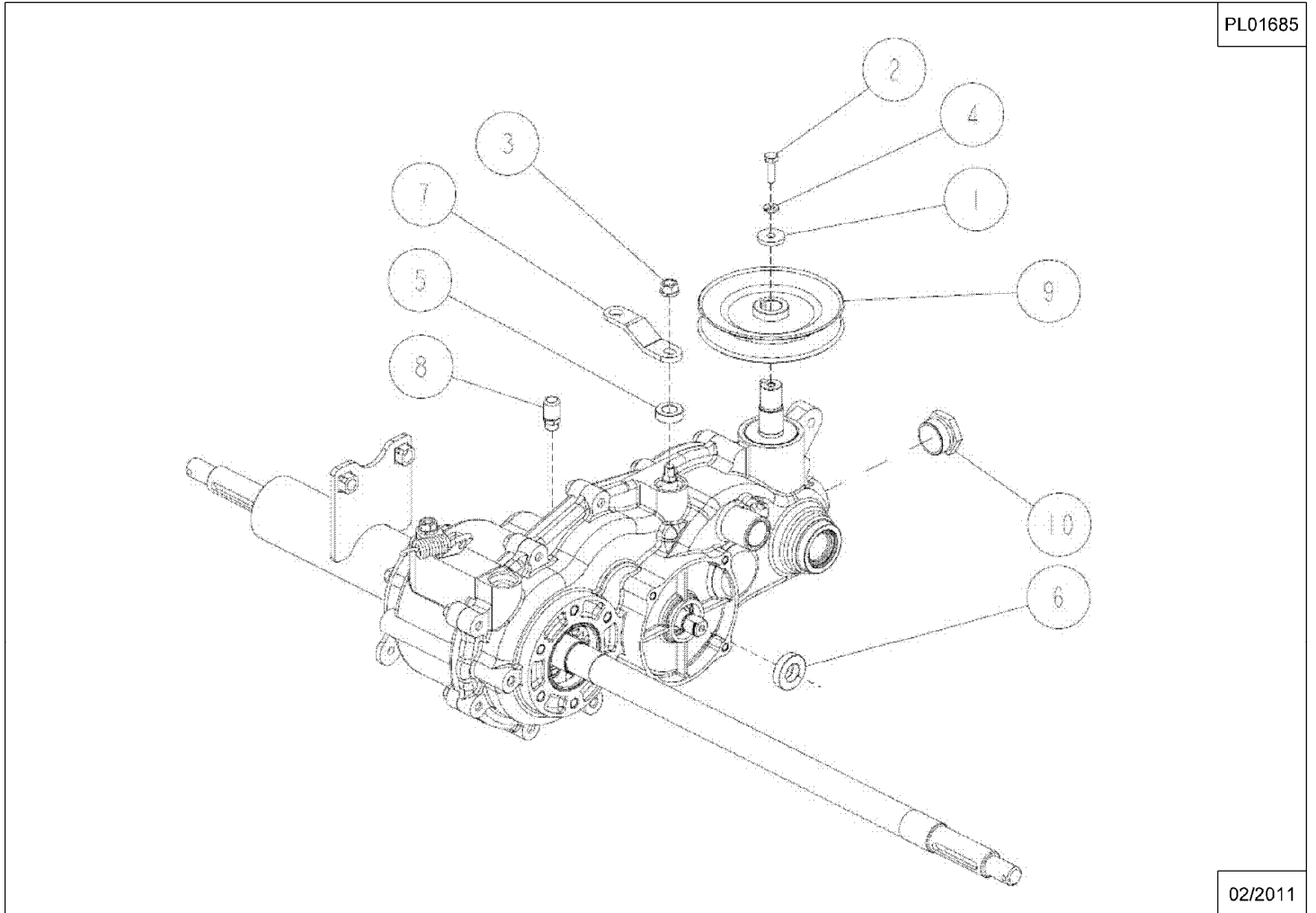
Repère	Code Pièce	Désignation
1	27453	TAMBOUR DE FREIN
2	34285	RESSORT
3	27457	VIS HM 6X12 (8T)
4	9017	ECROU AUTOFR.HM10
5	34327	RONDELLE 10
6	71049	RDLE GROWER A6
7	2244	RONDELLE GROWER
8	34339	CIRCLIPS 15
9	34585	JOINT COUVERCLE
10	27819	ENS.COUCVERCLE
11	27455	JEU MACHOIRE FREIN

PL01684



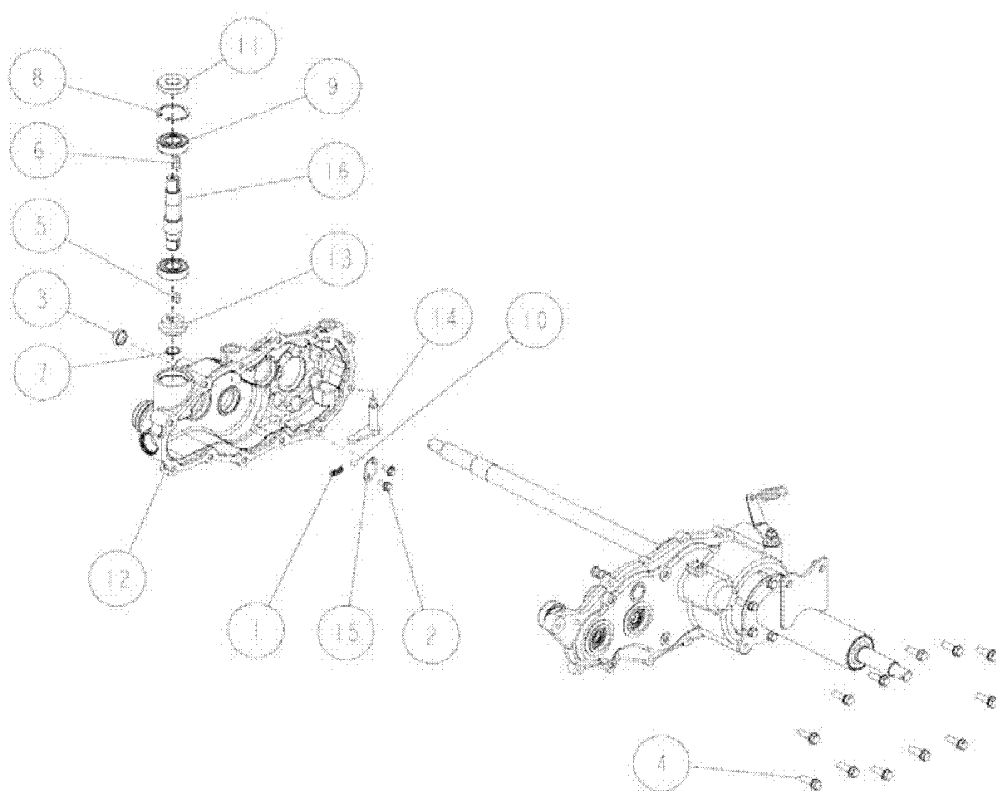
02/2011

Repère	Code Pièce	Désignation
1	27535	RDLE 10,5X18X1,6
2	27441	JOINT AP 30.47.7
3	27446	VIS HM8X20 + GROWER
4	27605	VIS H M10-12 (125)
5	27442	CIRCLIPS 47
6	27653	ROULEMENT 6005
7	34345	JOINT 28.47.8
8	34346	JOINT 30.47.7
9	34662	CARTER ARBRE GAUCHE



Repère	Code Pièce	Désignation
1	27220	RDLE 6,5X22X3,2
2	20507	VIS HM 6 X 20
3	34315	ECROU A EMBASE 8
4	71049	RDLE GROWER A6
5	27806	JOINT LEVRE 12X22X7
6	27818	JOINT LEVRE 15X30X7
7	27807	LEVIER
8	27829	EVENT
9	34586	POULIE ENTREE BOITE
10	34670	BOUCHON + JOINT

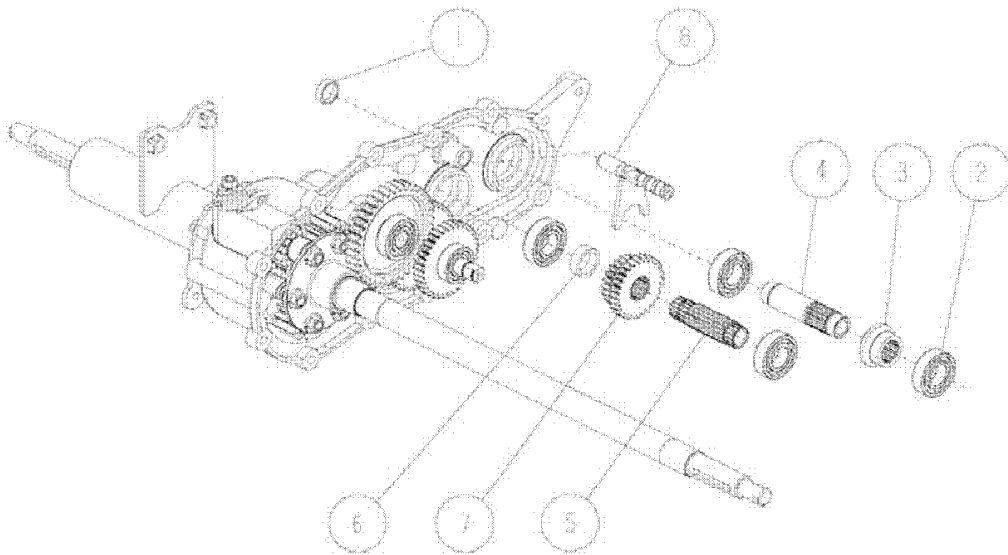
PL01686



02/2011

Repère	Code Pièce	Désignation
1	27803	RESSORT 1,4
2	27805	VIS AUTOTAR.M6X14
3	27831	BOUCHON NOIR 22
4	27830	VIS HM 8X25
5	27794	CLAVETTE 5X16
6	27796	CLAVETTE 5X20
7	27376	CIRCLIPS 17
8	27797	CIRCLIP INT.42
9	34536	ROULEMENT
10	27802	BILLE DIA 8
11	34681	JOINT A LEVRE
12	27791	CARTER GAUCHE
13	27795	PIGNON CONIQUE
14	27800	PATTE DE CDE
15	27804	PLAQUETTE
16	34664	AXE ENTREE BOITE

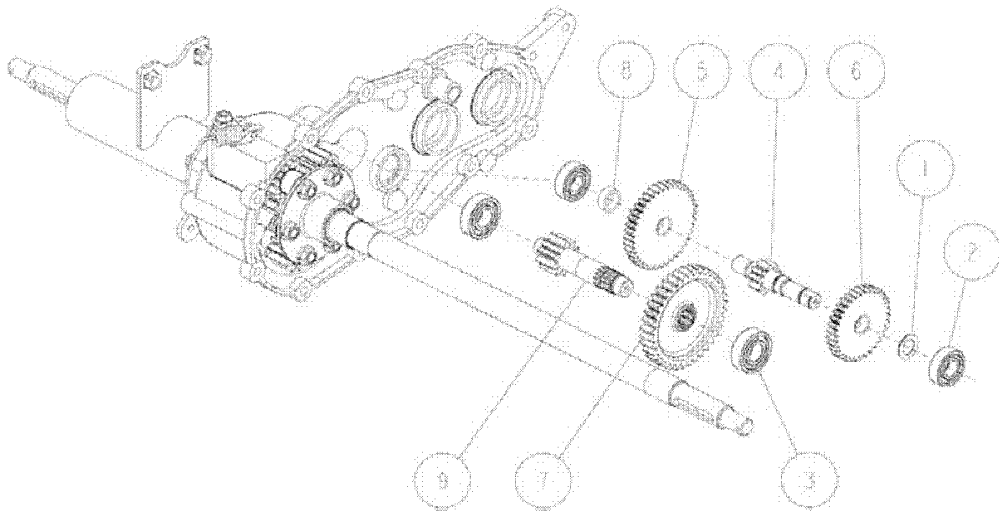
PL01687



02/2011

Repère	Code Pièce	Désignation
1	27831	BOUCHON NOIR 22
2	27651	ROULEMENT 6004
3	27809	PIGNON CONIQUE
4	27808	AXE B
5	27810	AXE C
6	27812	COLLIER AXE C
7	27811	PIGNON 22-28
8	27801	FOURCHETTE

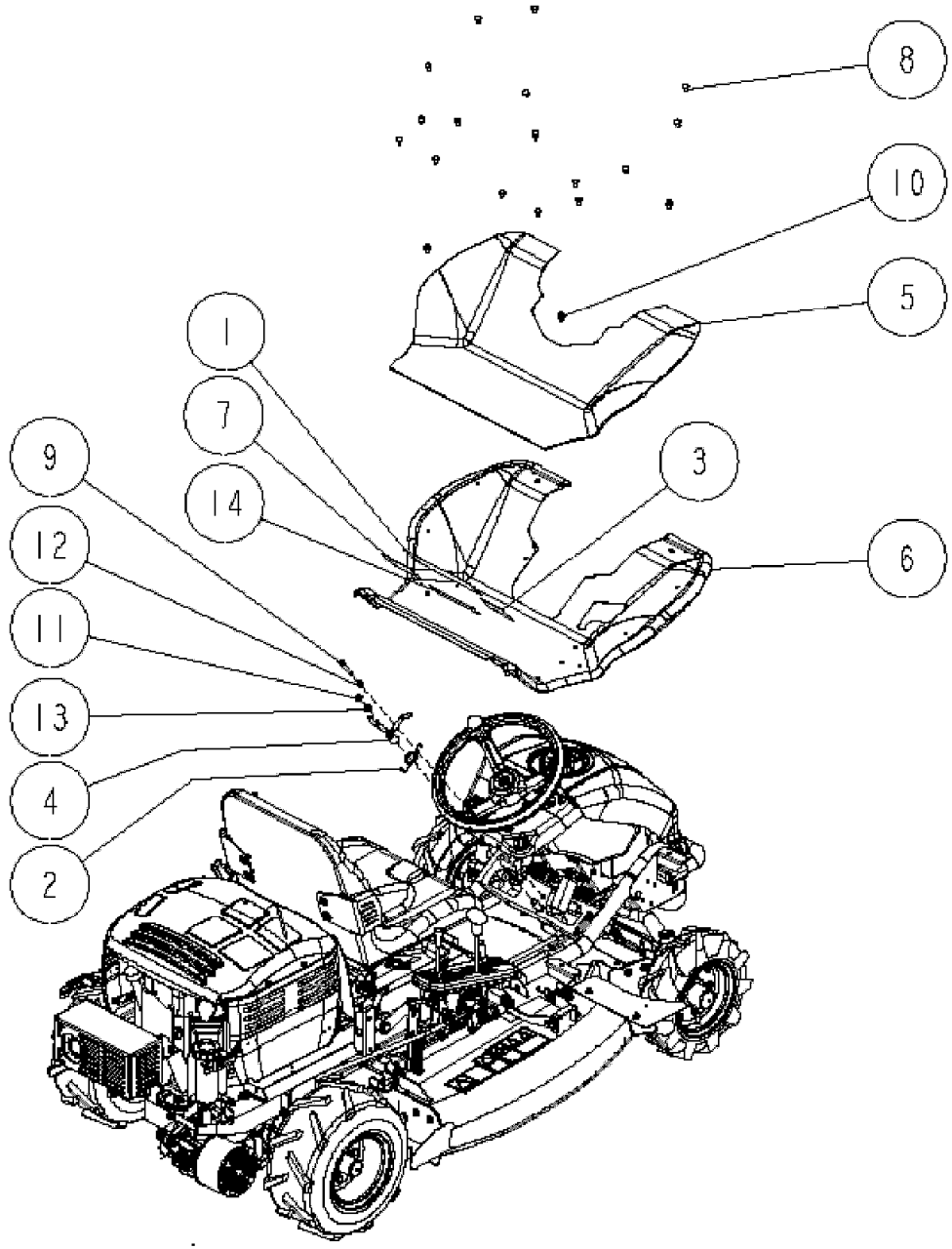
PL01688



02/2011

Repère	Code Pièce	Désignation
1	27813	RDLE CALE 15X24X1,0
2	40465	RLT 6202 HUILE
3	27649	ROULEMENT 6203
4	27815	AXE DE FREIN
5	27814	PIGNON 40 DENTS
6	27816	PIGN.AXE FR.34DENTS
7	27821	PIGNON AXE 37 DENTS
8	27817	ENTRET.8 AXE FREIN
9	34116	AXE (D)

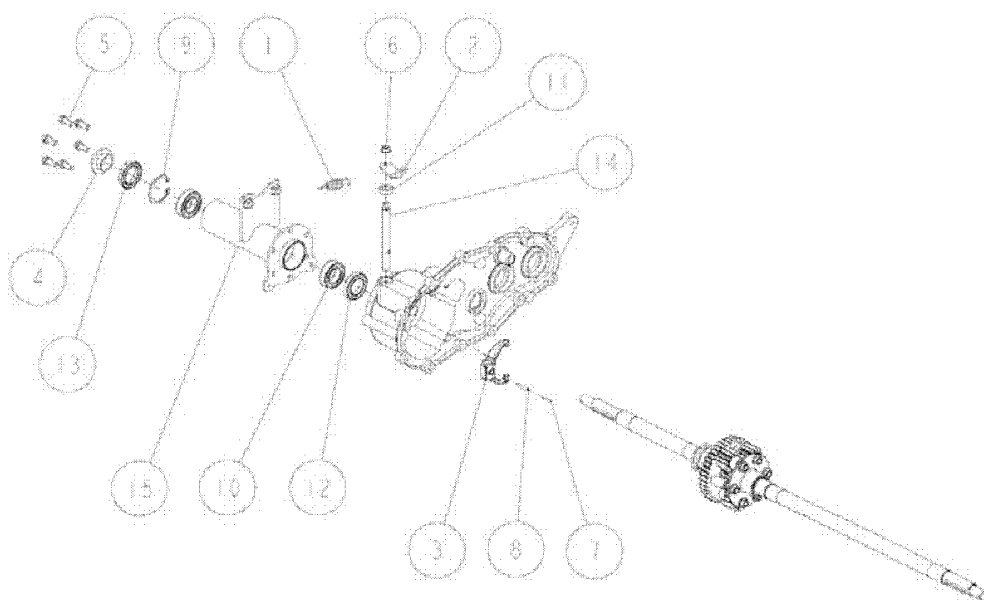
PL01671



02/2011

Repère	Code Pièce	Désignation
1	36959	ETIQ.AVERTISSEMENT
2	27344	RESSORT DE RAPPEL
3	13113	AUTOCOLLANT
4	34170	VERROU FREIN PARK.
5	34223	REJET.MARCHE PIED
6	34271	MARCHE PIED
7	34283	AUTOCOLL.GRAISSAGE
8	27319	RIVET PLASTIQUE
9	21687	VIS HM 8X55
10	27562	VIS HM8X16 + GROWER
11	9017	ECROU AUTOFR.HM10
12	2020	ECROU 6 PANS M 8
13	34327	RONDELLE 10
14	13055	

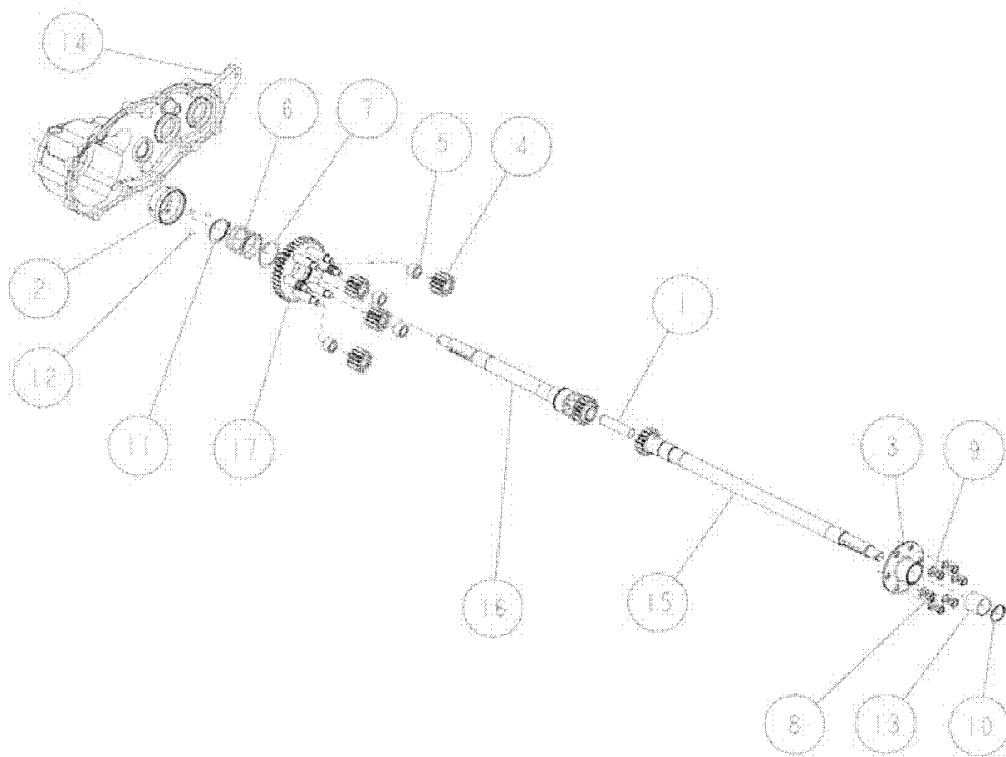
PL01689



02/2011

Repère	Code Pièce	Désignation
1	27307	RESSORT BLOC.DIFF.
2	27500	BRAS BLOC.DIFF.
3	27464	FOURCHETTE
4	27441	JOINT AP 30.47.7
5	27446	VIS HM8X20 + GROWER
6	34315	ECROU A EMBASE 8
7	27824	GOUP.ELAST.3X20
8	27465	GOUPILLE 5X22
9	27442	CIRCLIPS 47
10	27653	ROULEMENT 6005
11	27806	JOINT LEVRE 12X22X7
12	34345	JOINT 28.47.8
13	34346	JOINT 30.47.7
14	27822	AXE DE FOURCHETTE
15	34663	CARTER ARBRE DROIT

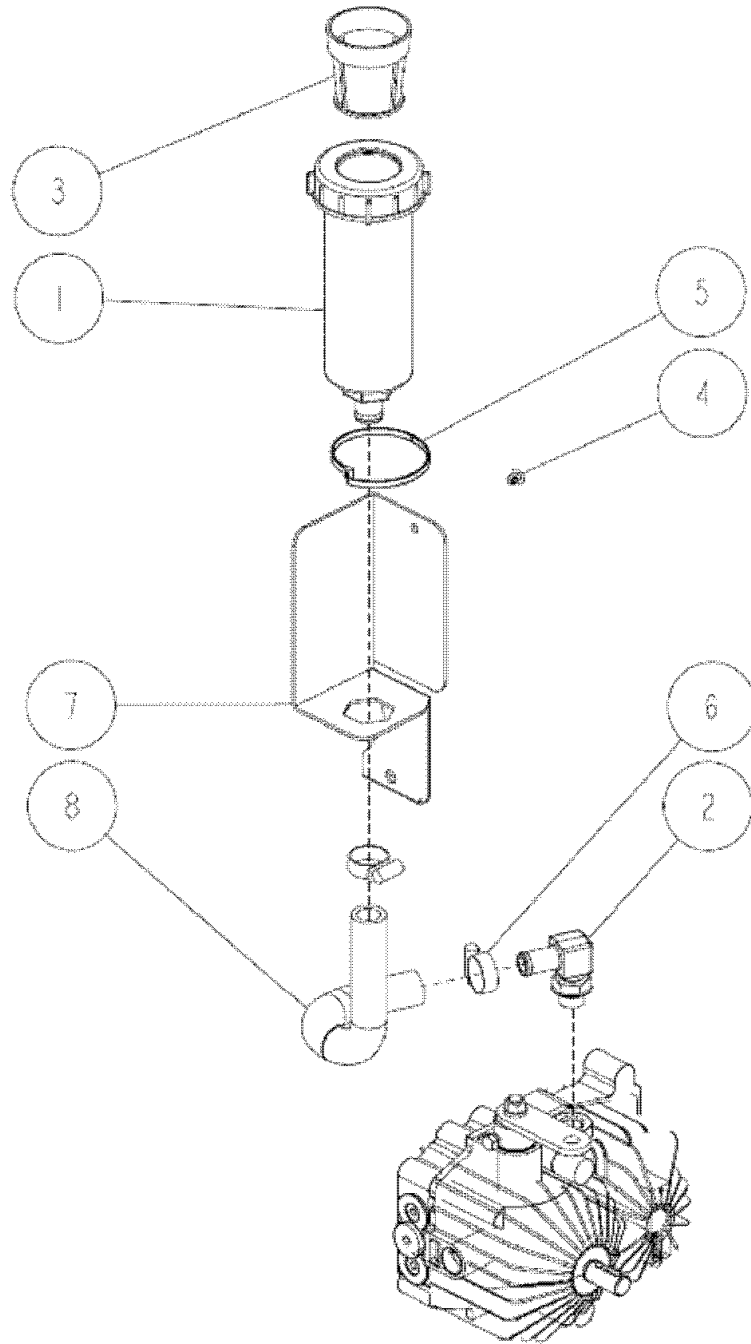
PL01690



02/2011

Repère	Code Pièce	Désignation
1	27490	GOUPILLE AXE
2	27485	CONE BLOCAGE DIFF.
3	27492	DISQUE BLOC.DIFF.
4	27495	PIGNON BL.DIFF.11D
5	27496	BAGUE PIG.BLOC.DIFF
6	27486	RESSORT BLOC.DIFF.
7	27487	RDLE 40X48X1,0
8	71091	ECROU BAS HM M10
9	2244	RONDELLE GROWER
10	27494	CIRCLIPS 28
11	27638	CIRCLIPS EXT.40
12	27481	BILLE 7,5
13	27493	BAGUE 28.30
14	27792	CARTER DROIT
15	27686	AXE GAUCHE
16	27718	AXE DROIT
17	34115	COURONNE PLANETAIRE

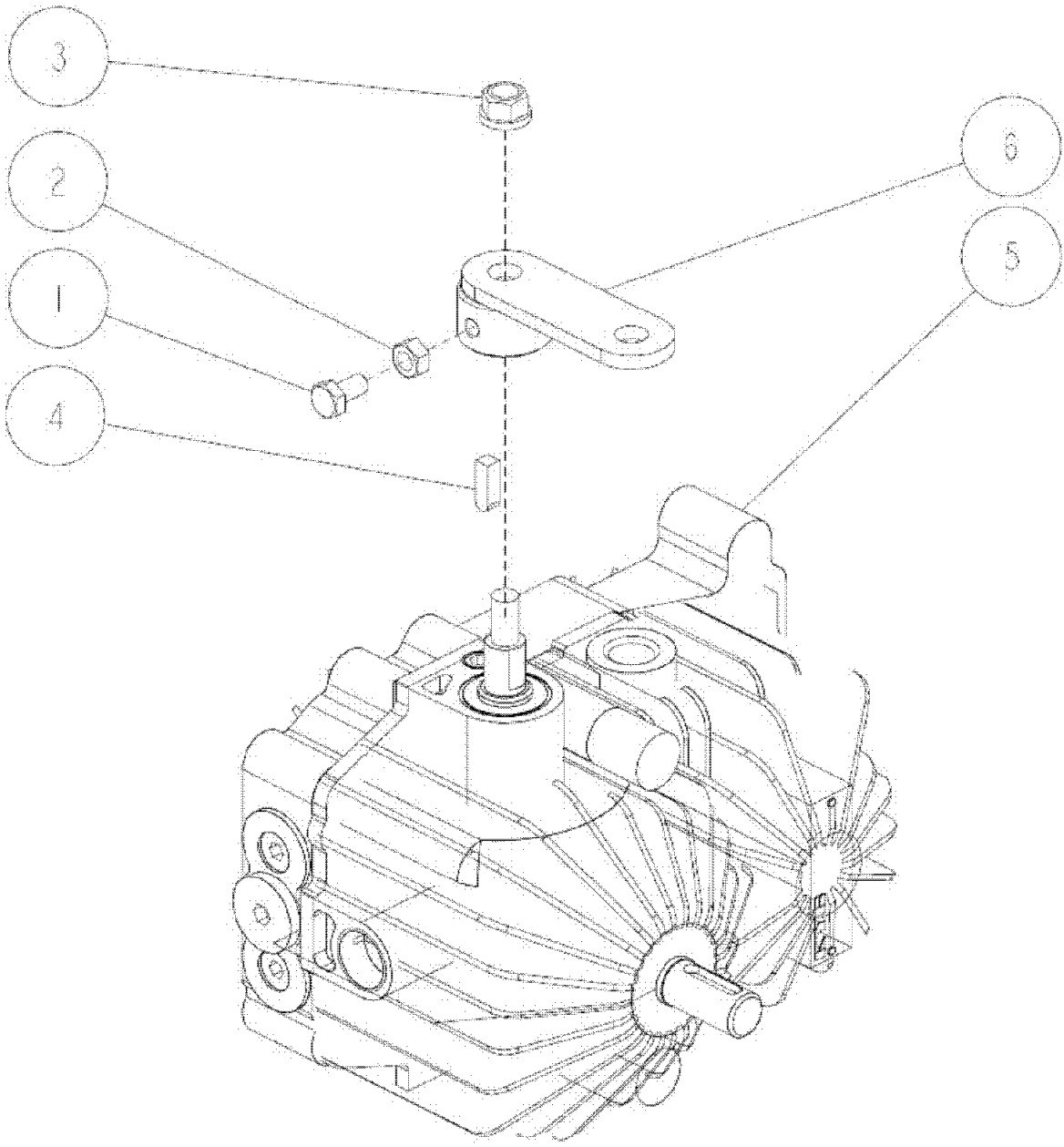
PL01691



02/2011

Repère	Code Pièce	Désignation
1	27967	RESERV.COMPENSATION
2	27832	COUDE
3	27741	CREPINE
4	27969	CLIPS
5	27970	COLLIER
6	27965	COLLIER 24
7	34121	SUPPORT RESERVOIR
8	34238	DURIT PREFORME

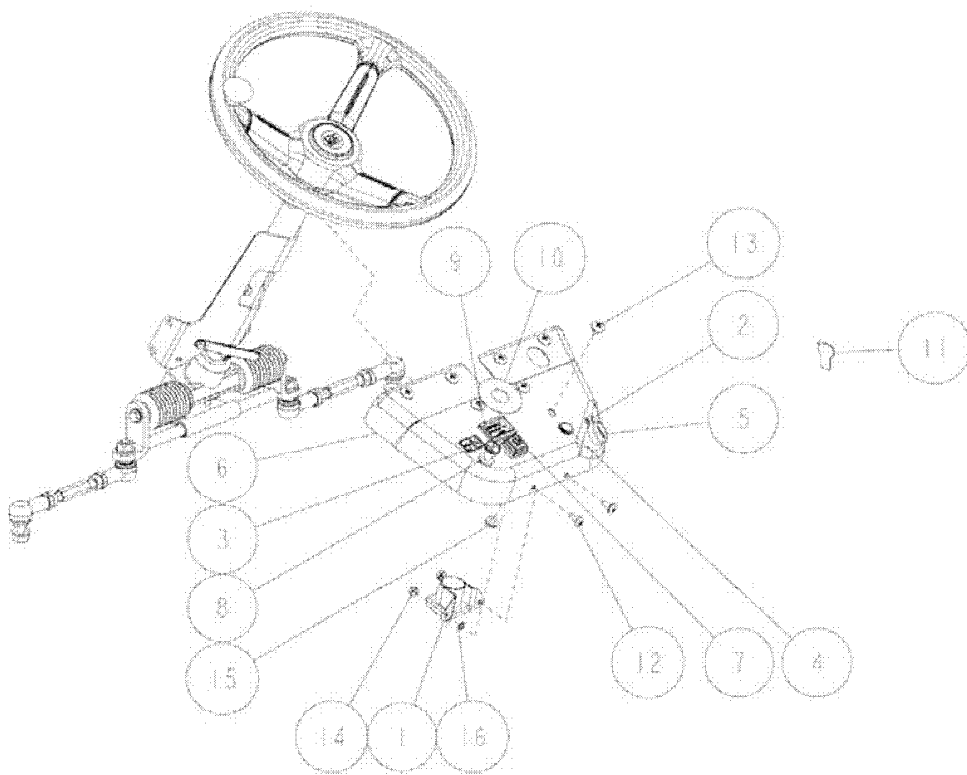
PL01692



02/2011

Repère	Code Pièce	Désignation
1	27457	VIS HM 6X12 (8T)
2	1557	ECROU M 6
3	27501	ECROU M8 + GROWER
4	27681	CLAVETTE 5X16
5	27790	UNITE HYDROSTATIQUE
6	34120	LEVIER DE COMMANDE

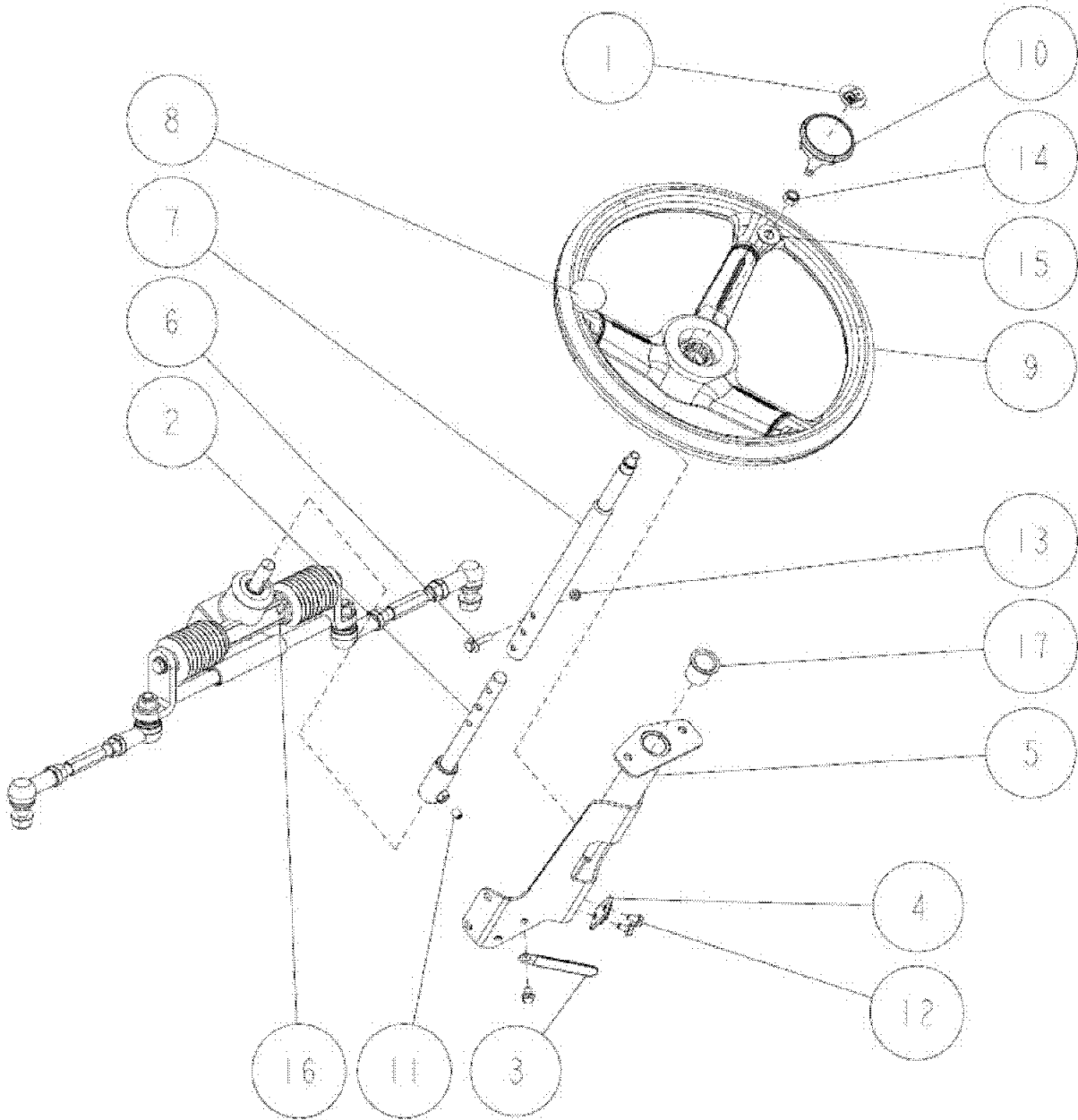
PL01693



02/2011

Repère	Code Pièce	Désignation
1	27241	RELAIS DEMARREUR
2	13121	ETIQ. CLEF CONTACT
3	13118	ETIQUETTE START
4	27991	VOYANT
5	34103	CONTACT.CLE+2 CLES
6	34146	TABLEAU DE BORD 98
7	34220	INTERRUPTEUR
8	34237	TIRETTE STARTER
9	34245	COMPTEUR HORAIRE
10	34252	RDLE COLONNE DIRECT
11	34253	CLE OUVERTURE CAPOT
12	34304	VIS M6X16
13	34305	VIS M8X10
14	34314	ECROU A EMBASE 6
15	27501	ECROU M8 + GROWER
16	34328	RONDELLE DENTEE 6

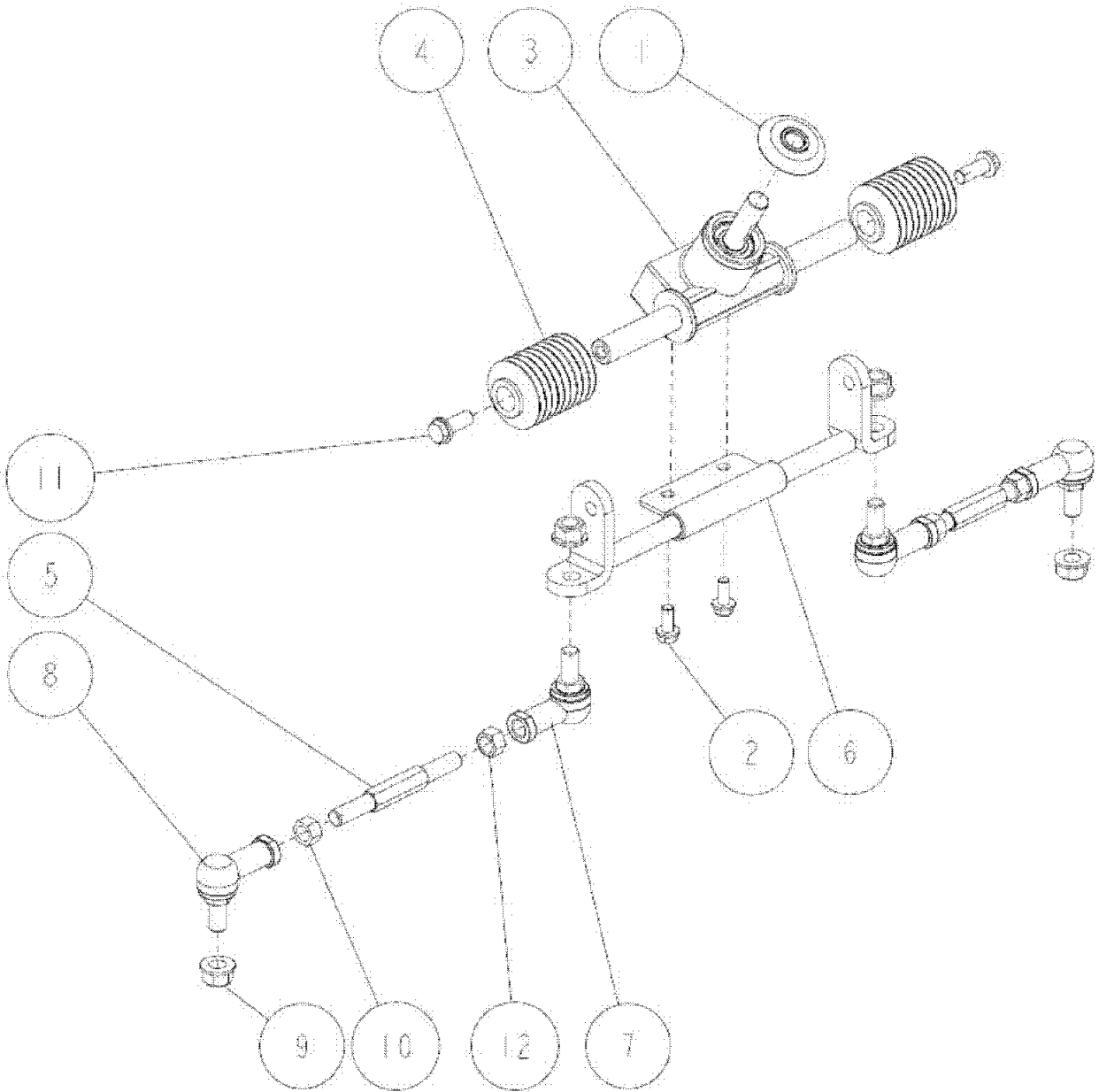
PL01694



02/2011

Repère	Code Pièce	Désignation
1	25330	BADGE VOLANT ETESIA
2	34287	AXE DIRECTION INFÉR
3	27314	COLLIER
4	27992	SUPPORT PORTE-FUSIB
5	34151	SUPPORT COLONNE DIR
6	34254	VIS COLONNE DIRECT.
7	34660	AXE DIRECTION SUP.
8	27637	ENS.POMMEAU DIRECT.
9	27430	VOLANT
10	34661	CAPUCHON VOLANT
11	34296	VIS M8X10
12	27896	VIS+RDLE HM6X12
13	5232	ECROU AUTOFREIN HM6
14	9017	ECROU AUTOFR.HM10
15	34324	RONDELLE 10
16	27690	CLAVETTE 5X20
17	34344	BAGUE 10-25-33 DU

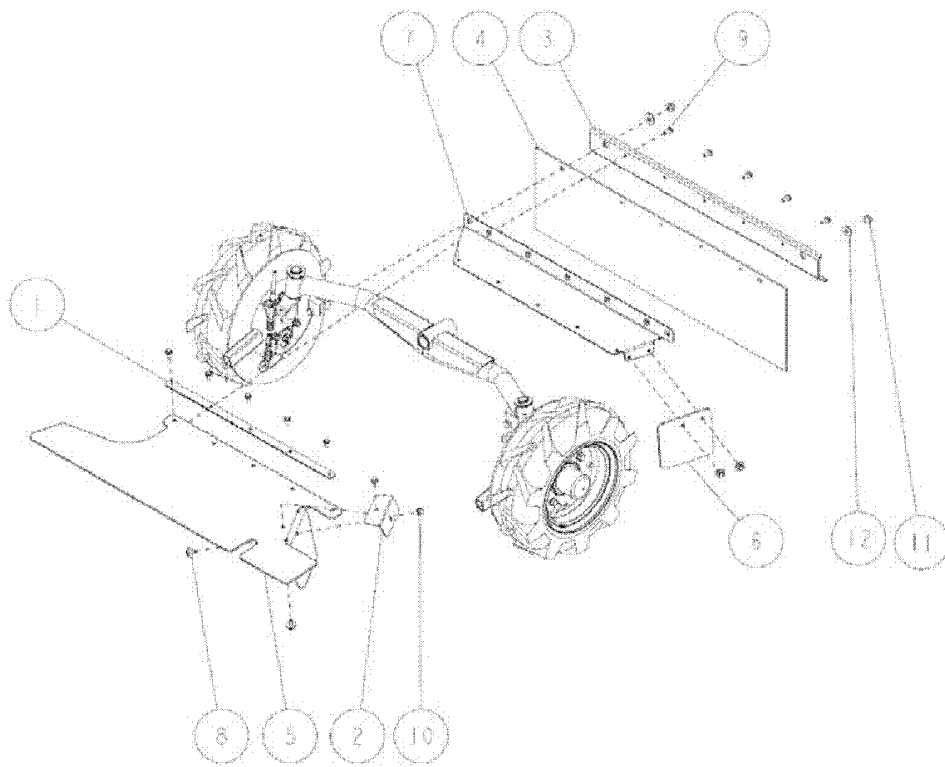
PL01695



02/2011

Repère	Code Pièce	Désignation
1	27423	CACHE ROULEMENT
2	34284	VIS A EMBASE M8X18
3	27611	RENOI DIRECTION
4	27230	SOUFFLET DE DIRECT.
5	34167	TRINGLE DE REGLAGE
6	34168	SUPPORT RENOI DIR.
7	34230	ROTULE DIRECTION D.
8	34231	ROTULE DIRECTION G.
9	34232	ECROU M12 P1.25
10	34247	ECROU M12 PAS GAUCH
11	34311	VIS A EMBASE 10X25
12	34316	ECROU M12

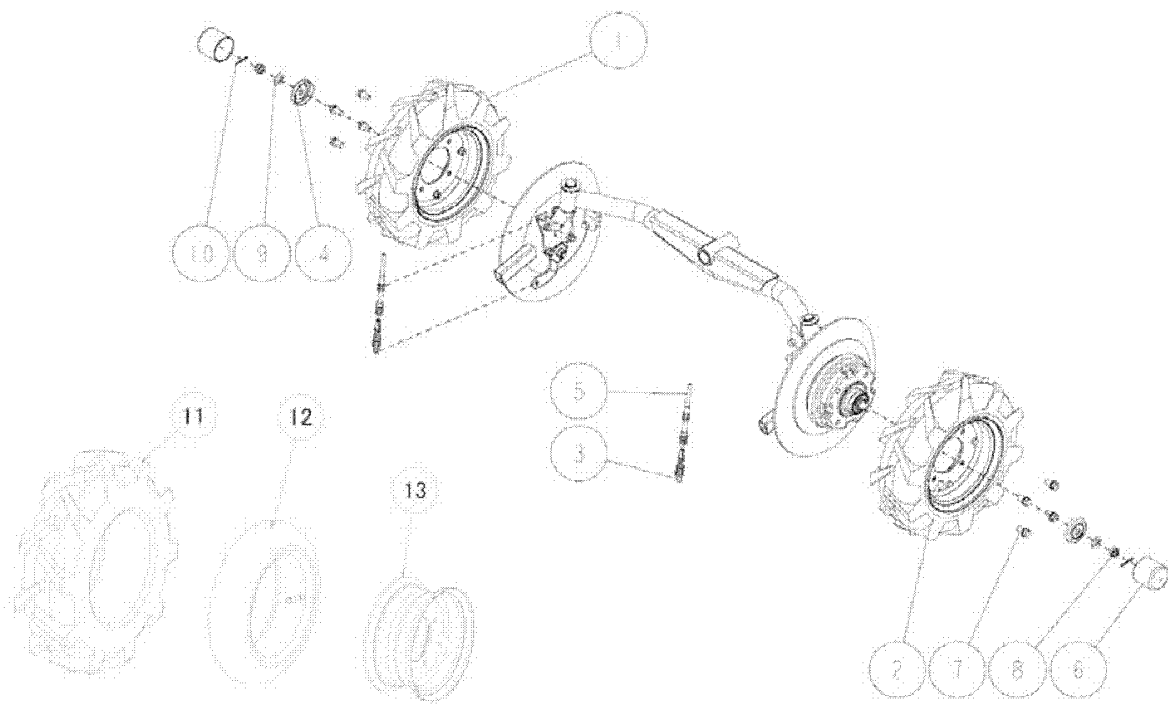
PL01696



02/2011

Repère	Code Pièce	Désignation
1	34634	BAGUETTE FIX.BAVETT
2	27677	SUPPORT
3	27714	CACHE
4	34112	BAVETTE
5	34654	BAVETTE
6	34655	BAVETTE
7	34656	SUPPORT BAVETTE
8	34298	VIS M6X16
9	34302	VIS M6X15
10	27370	ECROU BORGNE M6
11	9017	ECROU AUTOFR.HM10
12	34324	RONDELLE 10

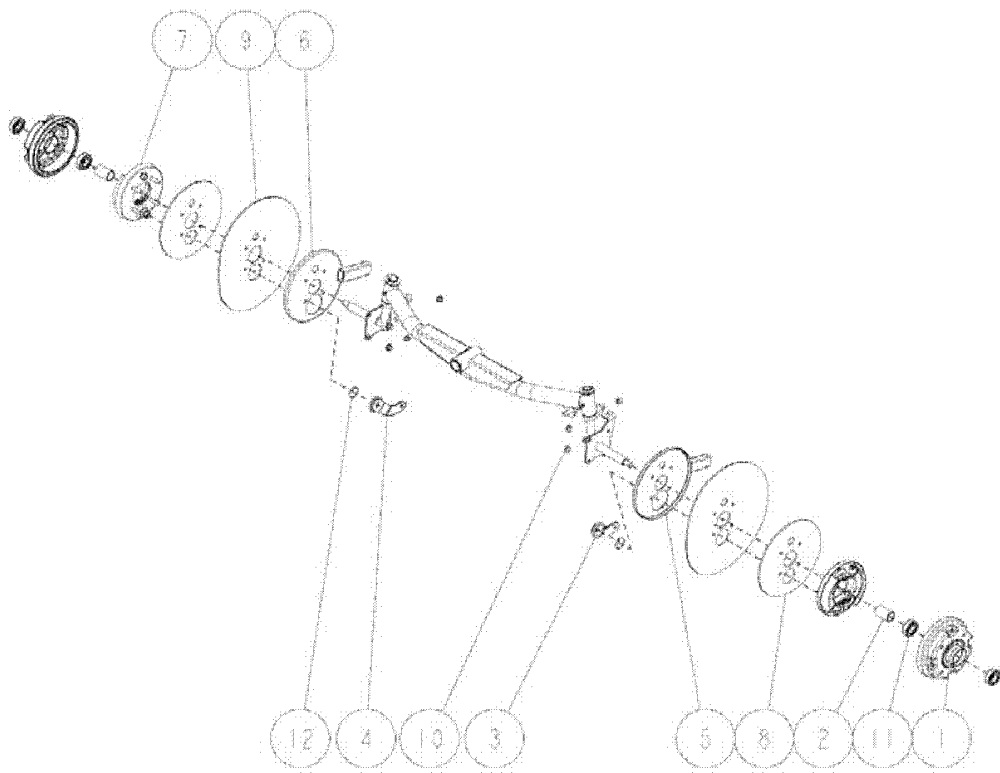
PL01697



02/2011

Repère	Code Pièce	Désignation
1	27236	ROUE AVANT GAUCHE
2	27237	ROUE AVANT DROITE
3	27307	RESSORT BLOC.DIFF.
4	27667	RDLE PROTECTION
5	34644	CABLE FREIN AVANT
6	34255	CAPUCHON DE ROUE
7	27323	VIS HM10X20 + GROWE
8	34378	ECROU A CRENEAUX
9	27358	RONDELLE
10	27668	GOUP.FENDUE 2,5X25
11	27377	PNEU AVANT
12	27387	CHAMBRE A AIR AV.
13	27393	JANTE AVANT

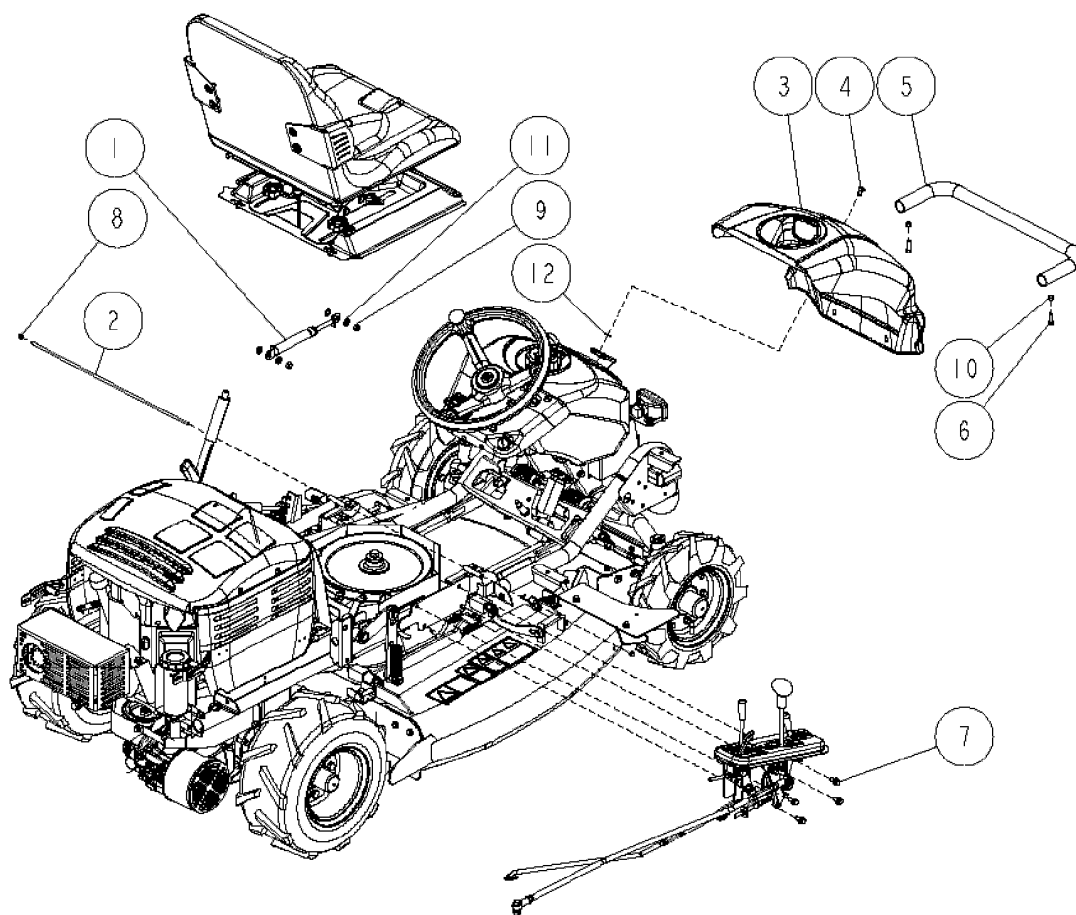
PL01698



02/2011

Repère	Code Pièce	Désignation
1	34635	MOYEU DE ROUE
2	34636	BAGUE
3	34637	LEVIER FREIN GAUCHE
4	34638	LEVIER FREIN DROIT
5	34639	CACHE FREIN GAUCHE
6	34640	CACHE FREIN DROIT
7	34641	PATIN FREIN AVANT
8	34642	CACHE ROUE AVANT
9	34643	CACHE ROUE AVANT
10	27501	ECROU M8 + GROWER
11	27651	ROULEMENT 6004
12	34682	JOINT TORIQUE

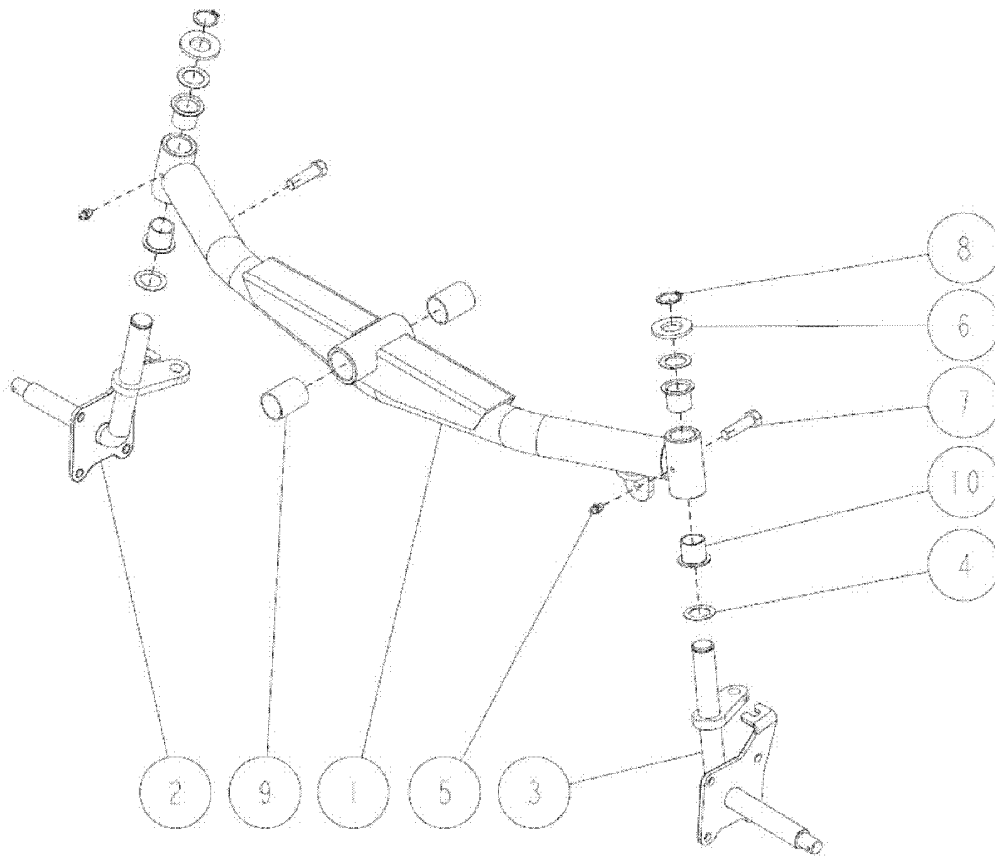
PL01672



02/2011

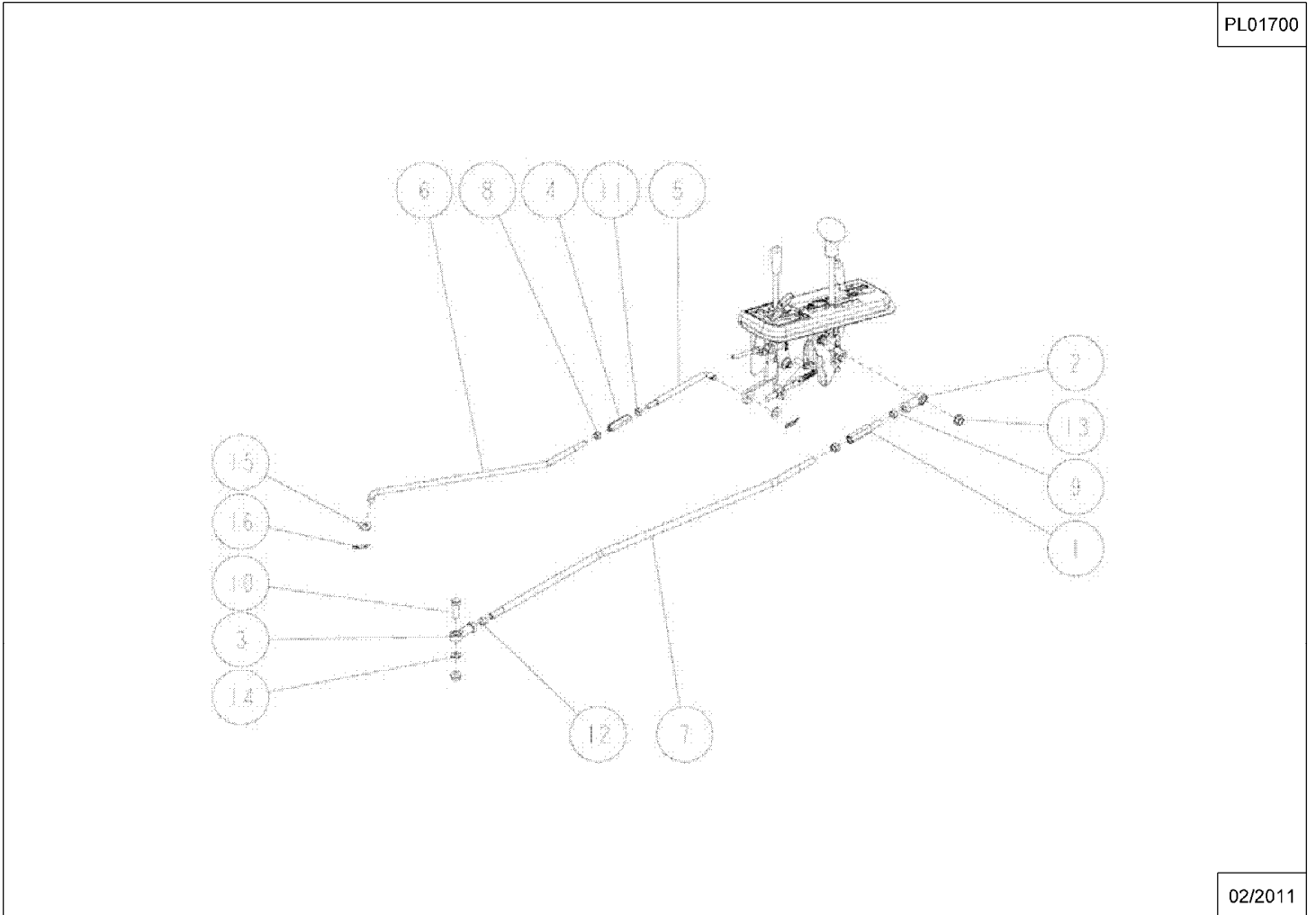
Repère	Code Pièce	Désignation
1	27695	RESS.GAZ KMF 50-40
2	34160	AXE SUPPORT SIEGE
3	34198	CAPOT AVANT
4	34226	VIS T9-170
5	34651	PARE CHOCS AVANT
6	9056	VIS H M 8 X 25
7	27446	VIS HM8X20 + GROWER
8	27370	ECROU BORGNE M6
9	9017	ECROU AUTOFR.HM10
10	2020	ECROU 6 PANS M 8
11	27322	RONDELLE 10
12	34340	ANNEAU 8

PL01699



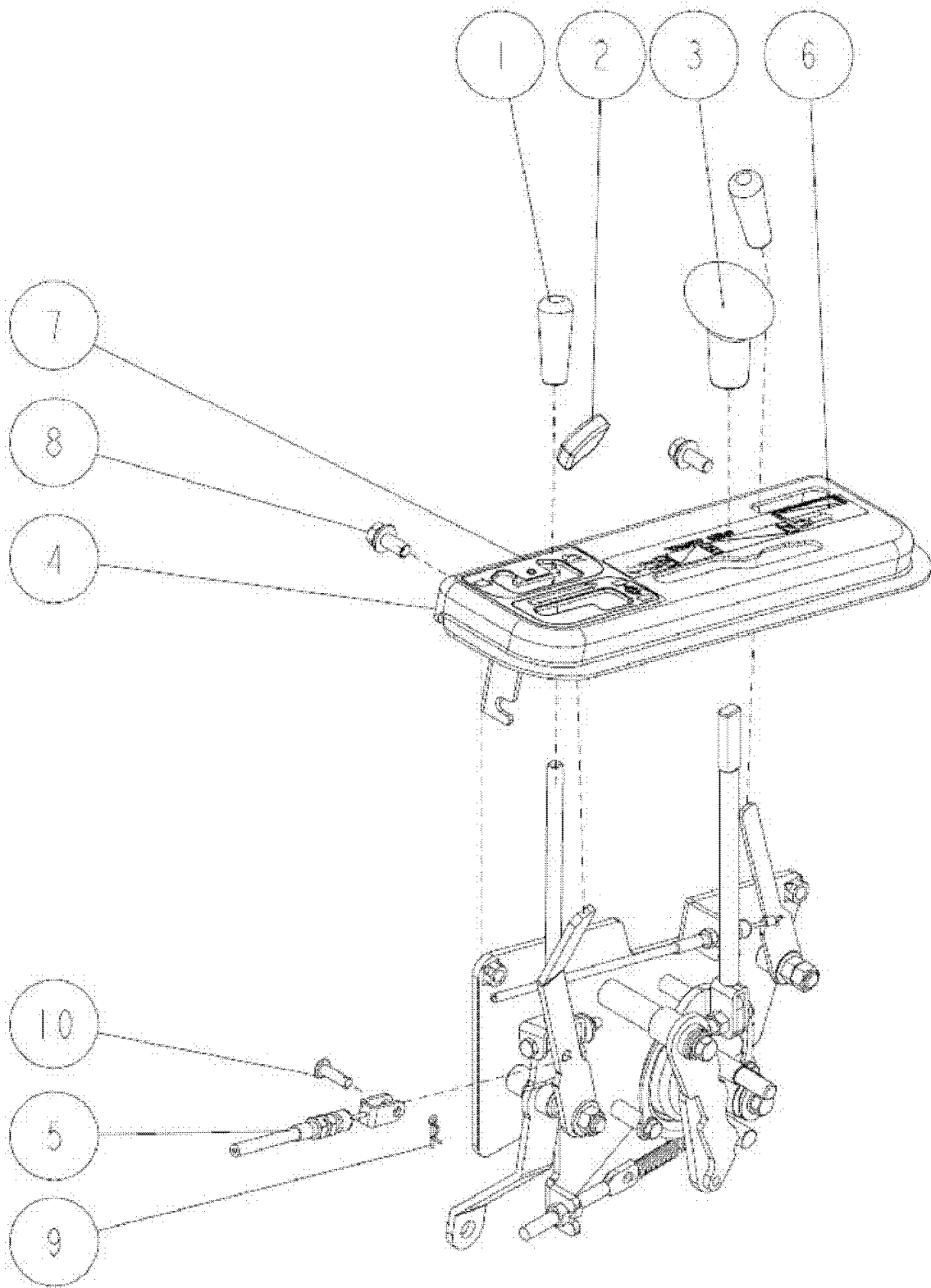
02/2011

Repère	Code Pièce	Désignation
1	34169	ESSIEU AV98
2	34679	FUSEE DROITE
3	34680	FUSEE GAUCHE
4	27356	RDLE 20X30X1
5	27246	GRAISSEUR
6	34295	RONDELLE M20X38X3.2
7	70086	VIS M10X25
8	27553	CIRCLIPS 20
9	27660	BAGUE DU 25.35
10	27214	BAGUE ALU



Repère	Code Pièce	Désignation
1	27329	TRINGLE DE REGLAGE
2	27206	ROTULE HS10 L
3	27551	ROTULE PHS 10 EC
4	27258	ENTRETOISE M8X50
5	27787	TRINGLE AVANT
6	34139	TRINGLE
7	34142	TRINGLE AVANCEMENT
8	34293	ECROU M8 PAS GAUCHE
9	34294	ECROU M10 PAS GAUCH
10	34307	VIS M10X30
11	2020	ECROU 6 PANS M 8
12	27231	CONTRE ECR.M10X150
13	34317	ECROU A EMBASE 10
14	27322	RONDELLE 10
15	34323	RONDELLE 10
16	34333	GOUPILLE

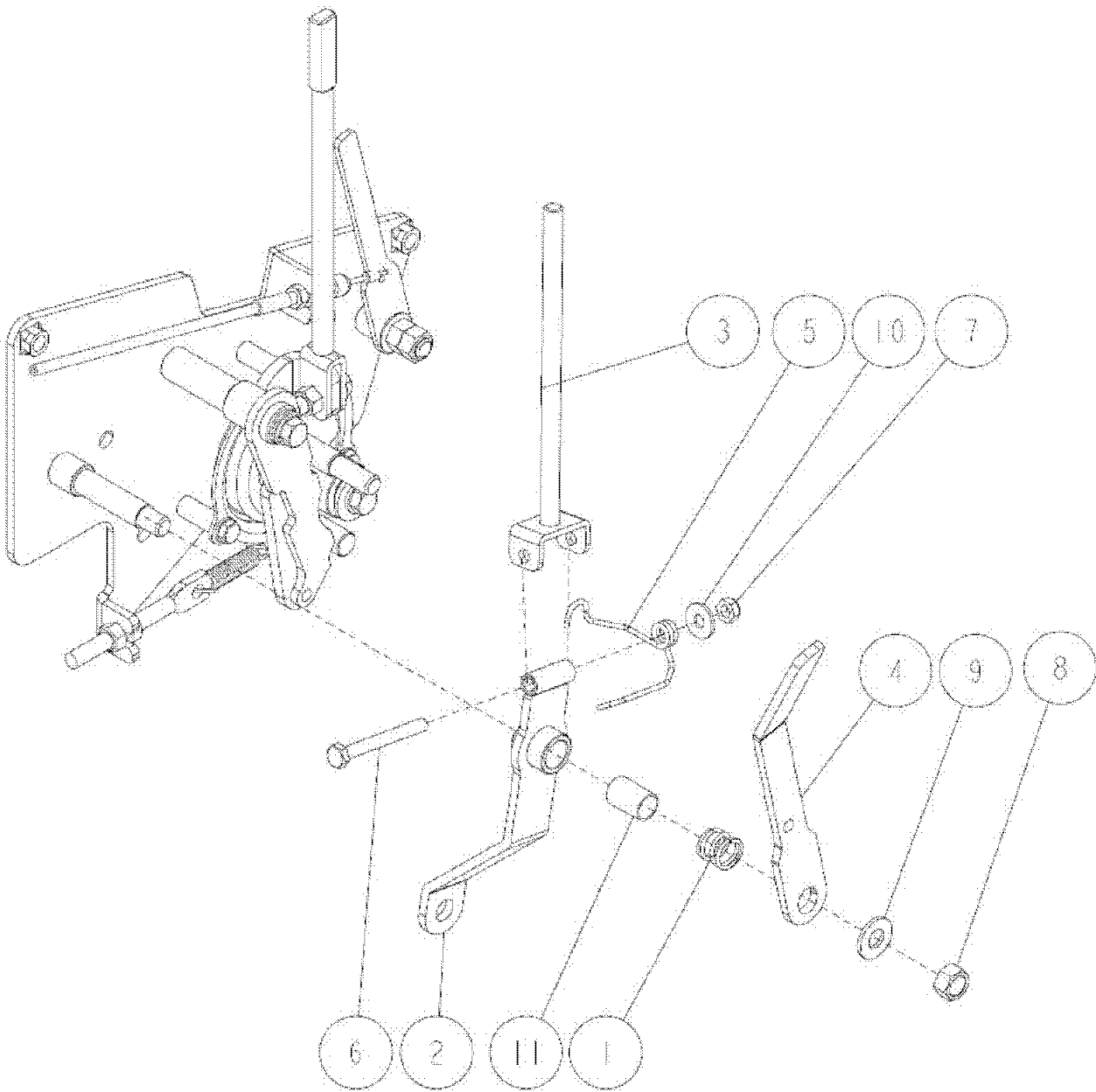
PL01701



02/2011

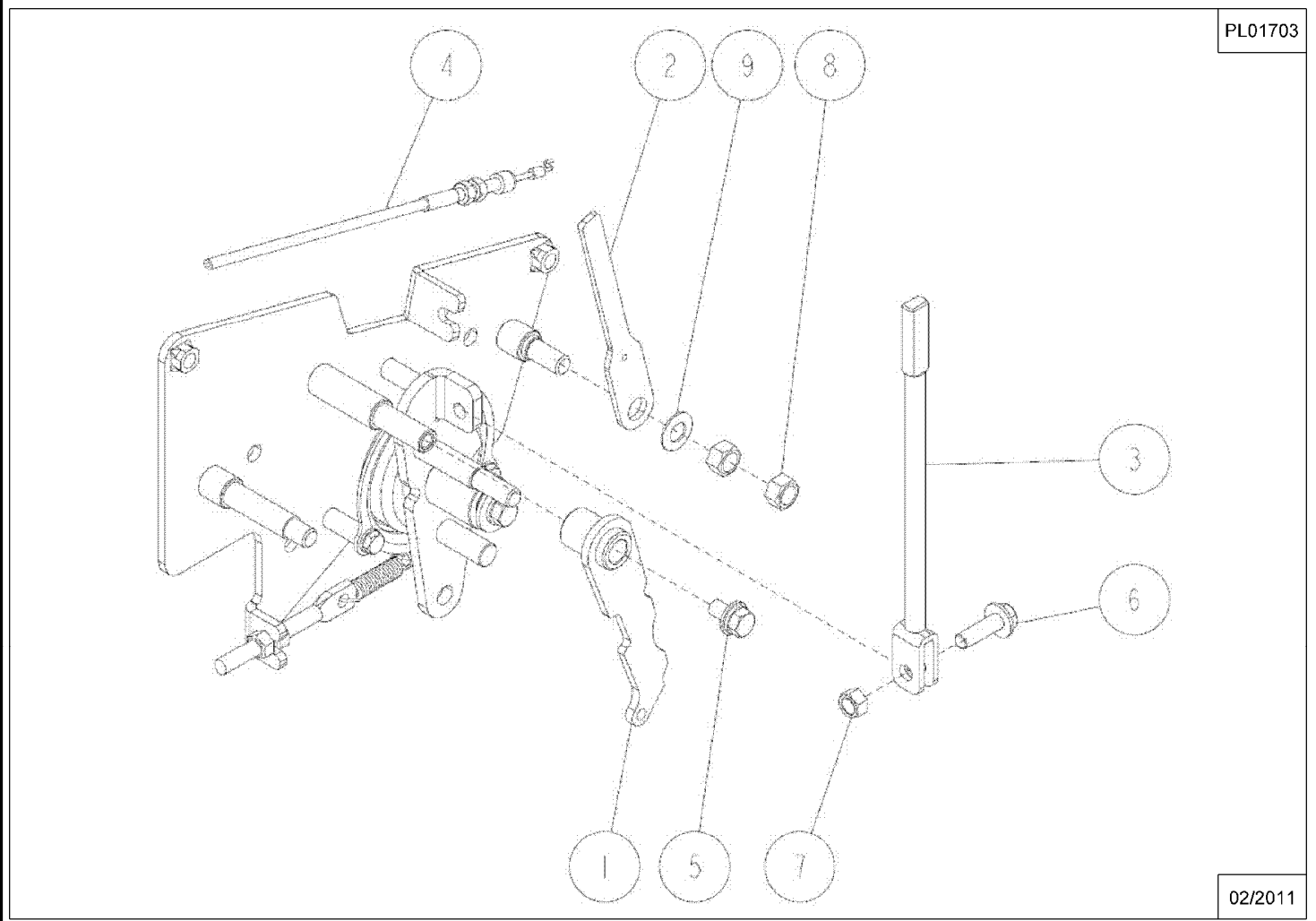
Repère	Code Pièce	Désignation
1	27770	POIGNEE
2	27922	POIGNEE
3	34106	POIGNEE LEVIER DIR.
4	34138	GUIDAGE AVANCE AV98
5	34236	CABLE BLOCAGE DIFF.
6	13256	ETIQ.VITESSE AVANCE
7	13257	ETIQ.BLOCAGE DIFF.
8	27446	VIS HM8X20 + GROWER
9	27751	GOUPILLE BETA 6
10	34335	AXE 6X20

PL01702



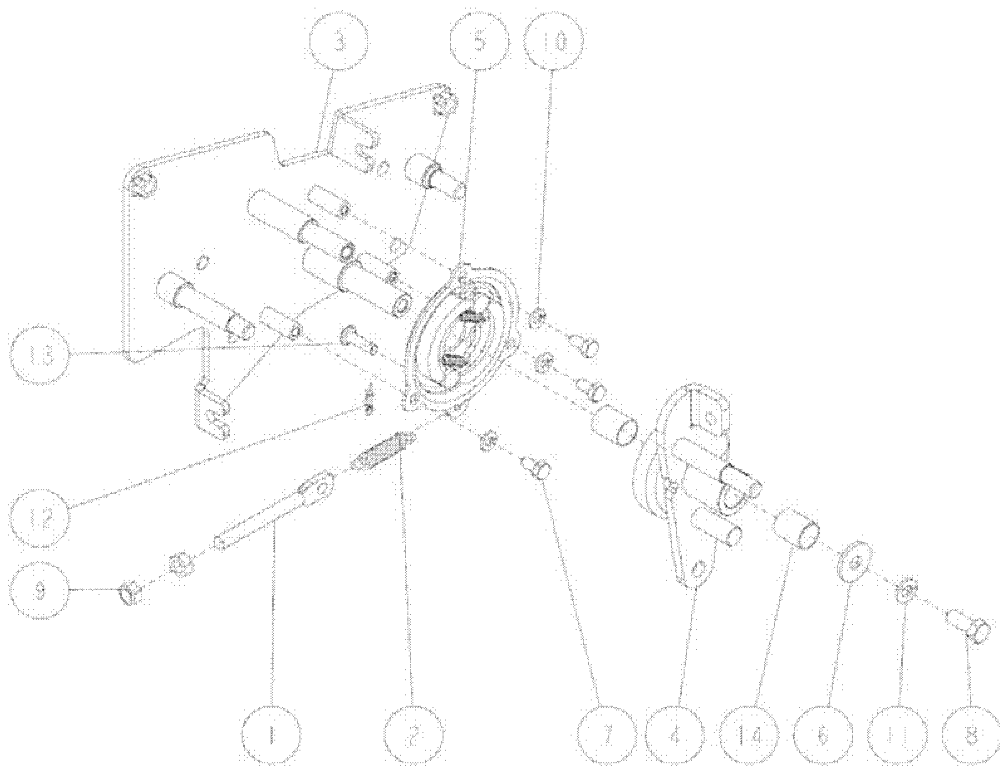
02/2011

Repère	Code Pièce	Désignation
1	27304	RESSORT AXE DE CDE
2	34134	LEVIER
3	34135	LEVIER
4	34137	LEVIER BLOCAGE DIFF
5	34243	RESSORT BLOCAGE DIF
6	20686	VIS H M6X55
7	5232	ECROU AUTOFREIN HM6
8	9017	ECROU AUTOFR.HM10
9	34321	RONDELLE 10
10	34322	RONDELLE 6
11	27520	BAGUE



Repère	Code Pièce	Désignation
1	34132	LEVIER
2	34133	LEVIER CDE GAZ
3	34147	LEVIER DE DIRECTION
4	34233	CABLE DE GAZ AV98
5	34308	VIS M8X16
6	34310	VIS A EMBASE M8X25
7	2021	ECROU AUTOFREIN HM8
8	9017	ECROU AUTOFR.HM10
9	34330	RDLE BELLEVILLE H10

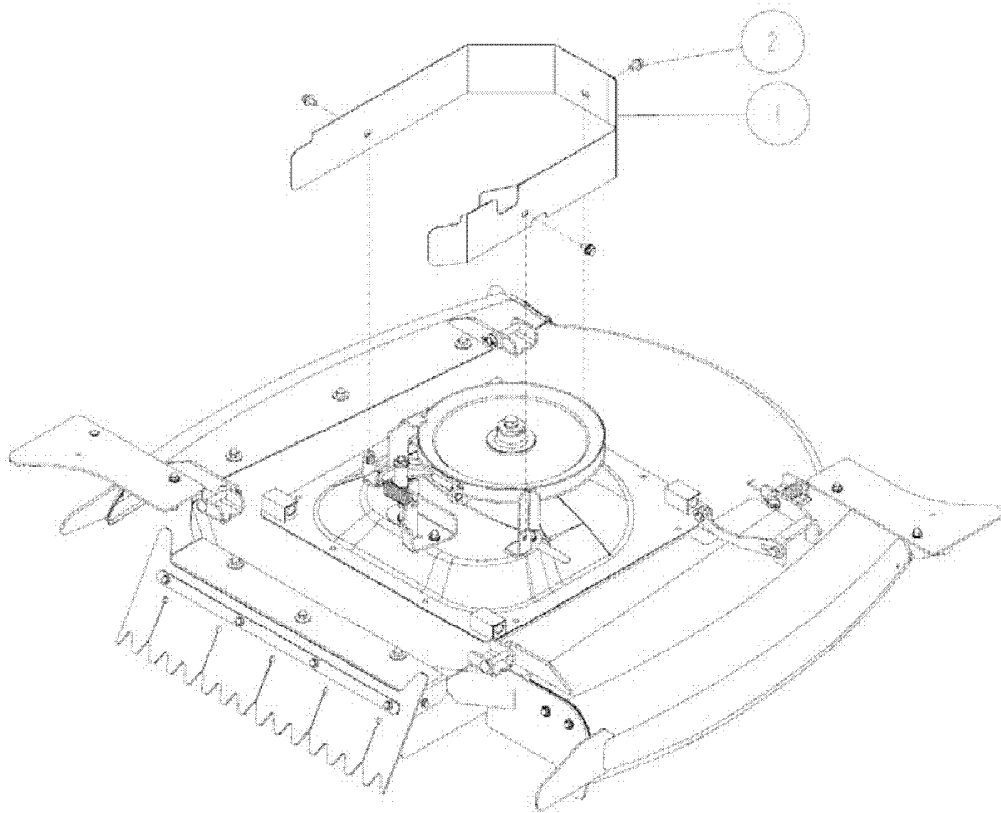
PL01704



02/2011

Repère	Code Pièce	Désignation
1	27756	TRINGLE
2	34111	RESSORT
3	34130	SUPPORT
4	34131	COMMANDE FREIN
5	34136	ENSEMBLE FREIN
6	27940	RONDELLE 8X25X2,3
7	27457	VIS HM 6X12 (8T)
8	7334	BOULON M8 X 20
9	2021	ECROU AUTOFREIN HM8
10	71049	RDLE GROWER A6
11	71343	RDLE GROWER
12	27751	GOUPILLE BETA 6
13	34335	AXE 6X20
14	34342	BAGUE 15-20 DU

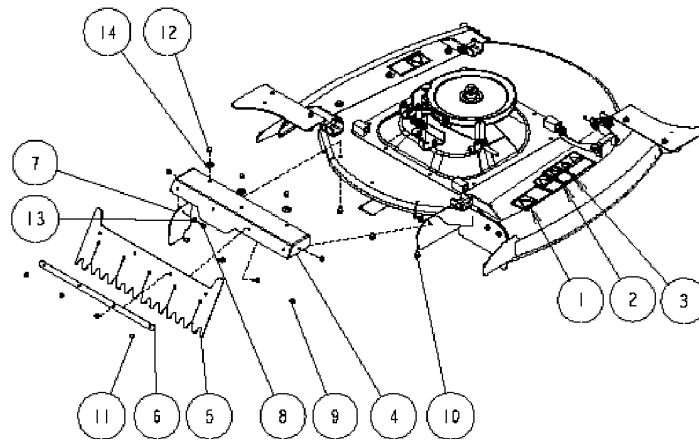
PL01705



02/2011

Repère	Code Pièce	Désignation
1	34658	CACHE COURROIE LAME
2	27342	VIS HM8X16 + RDLES

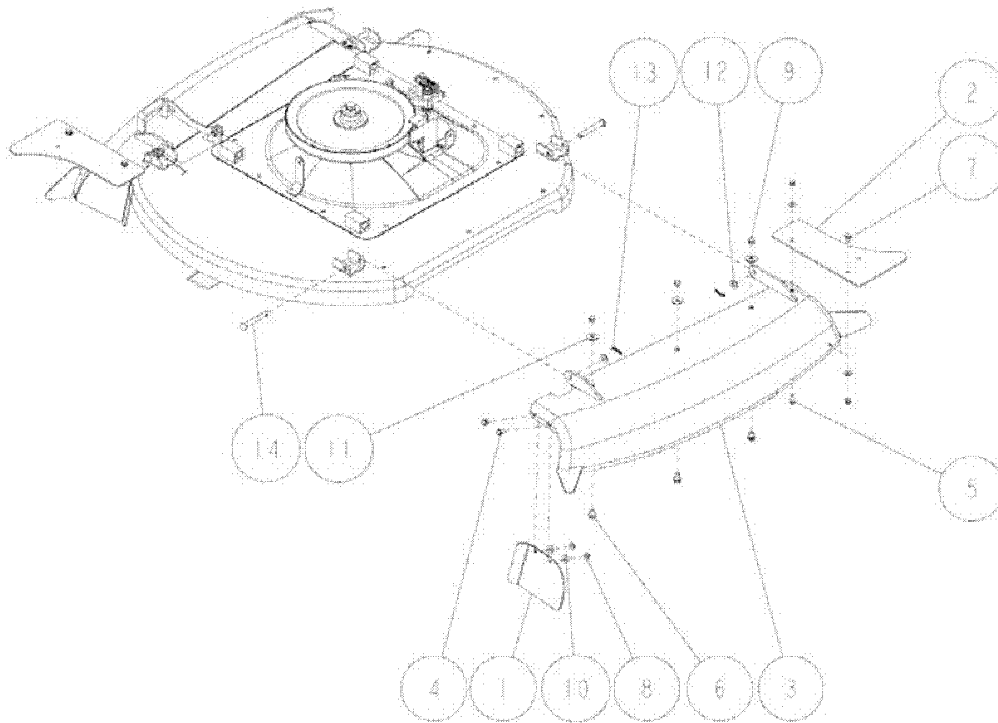
PL01706



02/2011

Repère	Code Pièce	Désignation
1	13062	ETIQ.PLATEAU COUPE
2	13064	ETIQ.OUVERT.CAPOT
3	13089	ETIQ. TRAPPE
4	34203	CACHE ARRIERE
5	34204	BAVETTE
6	34205	BAGUETTE
7	34215	BAVETTE
8	34302	VIS M6X15
9	27893	VIS HM6X20 + RDLE
10	27562	VIS HM8X16 + GROWER
11	27370	ECROU BORGNE M6
12	5043	ECROU BORGNE M 8
13	34322	RONDELLE 6
14	34326	RONDELLE 8

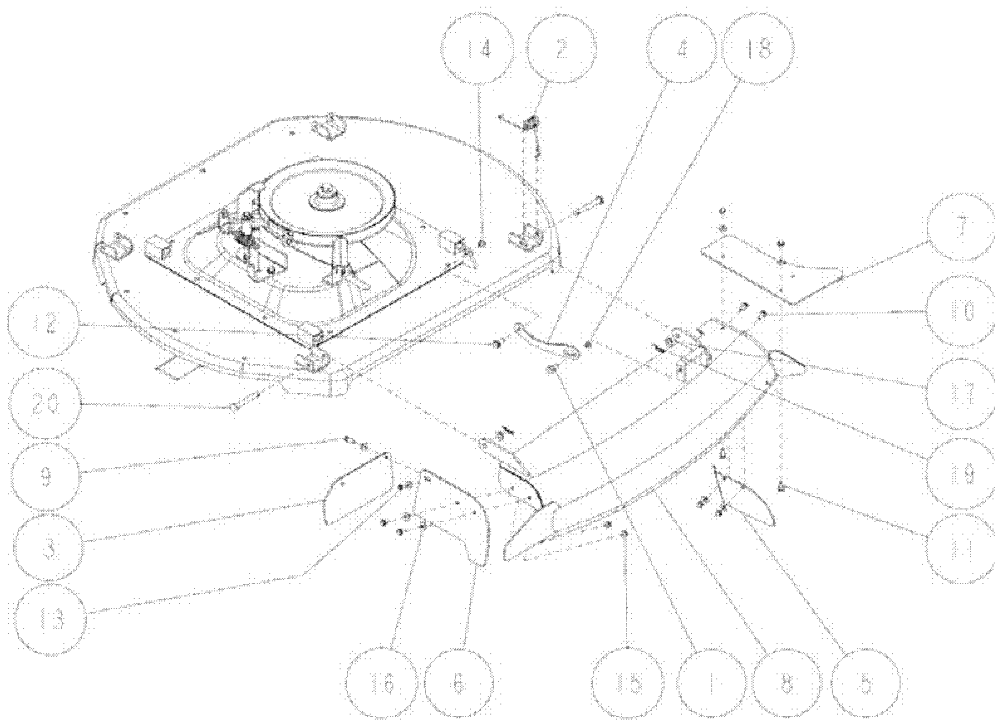
PL01707



02/2011

Repère	Code Pièce	Désignation
1	34279	CACHE AVANT GAUCHE
2	34673	BAVETTE
3	34676	DEFLECTEUR GAUCHE
4	34302	VIS M6X15
5	27893	VIS HM6X20 + RDLE
6	27562	VIS HM8X16 + GROWER
7	27347	VIS HM 6 X 14
8	27370	ECROU BORGNE M6
9	5043	ECROU BORGNE M 8
10	34322	RONDELLE 6
11	7335	RDLE PL.A 8,4
12	34327	RONDELLE 10
13	34333	GOUPILLE
14	34337	AXE DEFLECTEUR

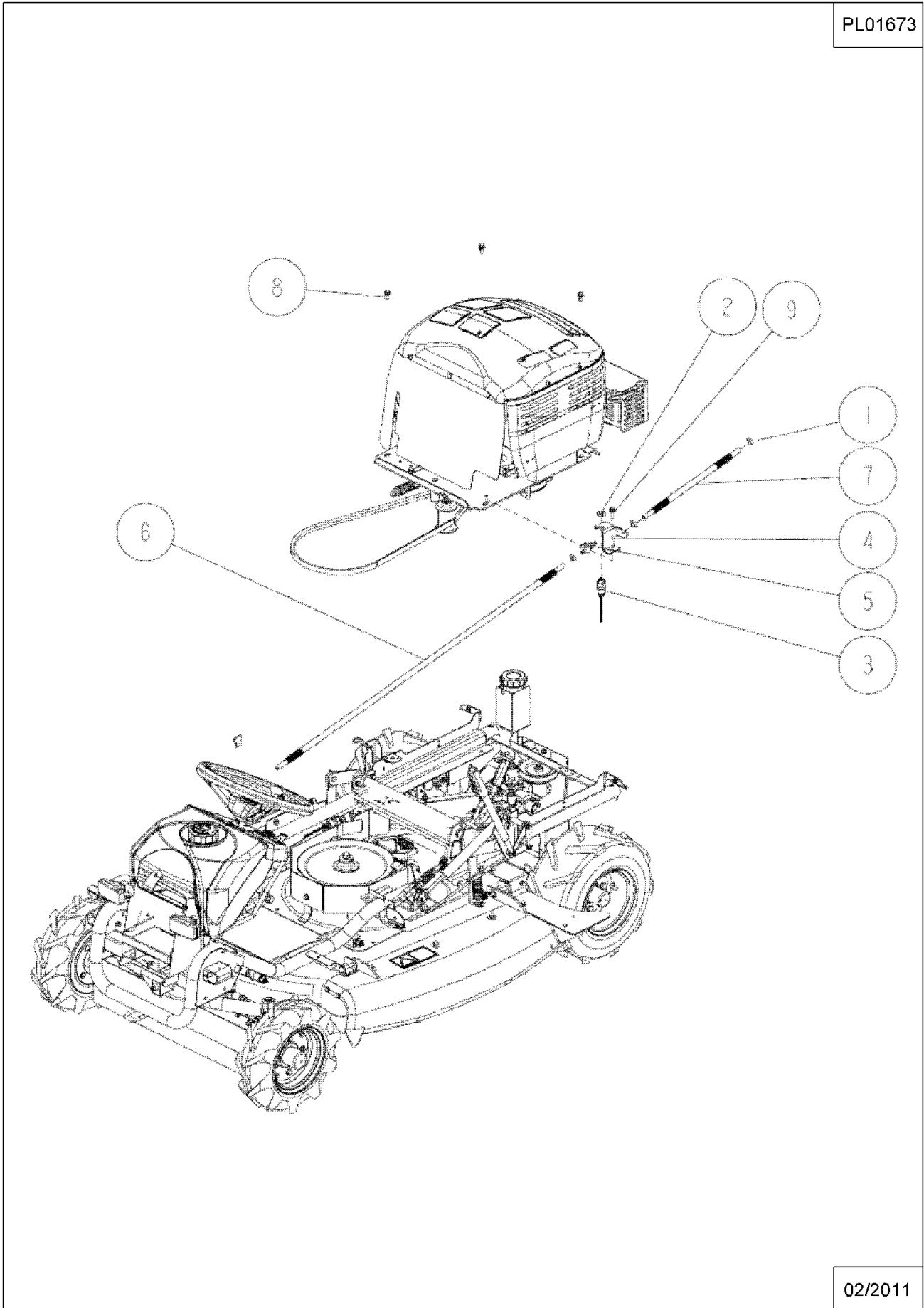
PL01708



02/2011

Repère	Code Pièce	Désignation
1	27417	VIS DEFLECTEUR
2	34229	RESSORT
3	34657	BAVETTE
4	34277	PLATINE DEFLECTEUR
5	34278	CACHE AVANT DROIT
6	34669	BAVETTE
7	34673	BAVETTE
8	34677	DEFLECTEUR DROIT
9	20507	VIS HM 6 X 20
10	34302	VIS M6X15
11	27893	VIS HM6X20 + RDLE
12	34310	VIS A EMBASE M8X25
13	5232	ECROU AUTOFREIN HM6
14	2021	ECROU AUTOFREIN HM8
15	27370	ECROU BORGNE M6
16	34322	RONDELLE 6
17	34327	RONDELLE 10
18	71343	RDLE GROWER
19	34333	GOUPILLE
20	34337	AXE DEFLECTEUR

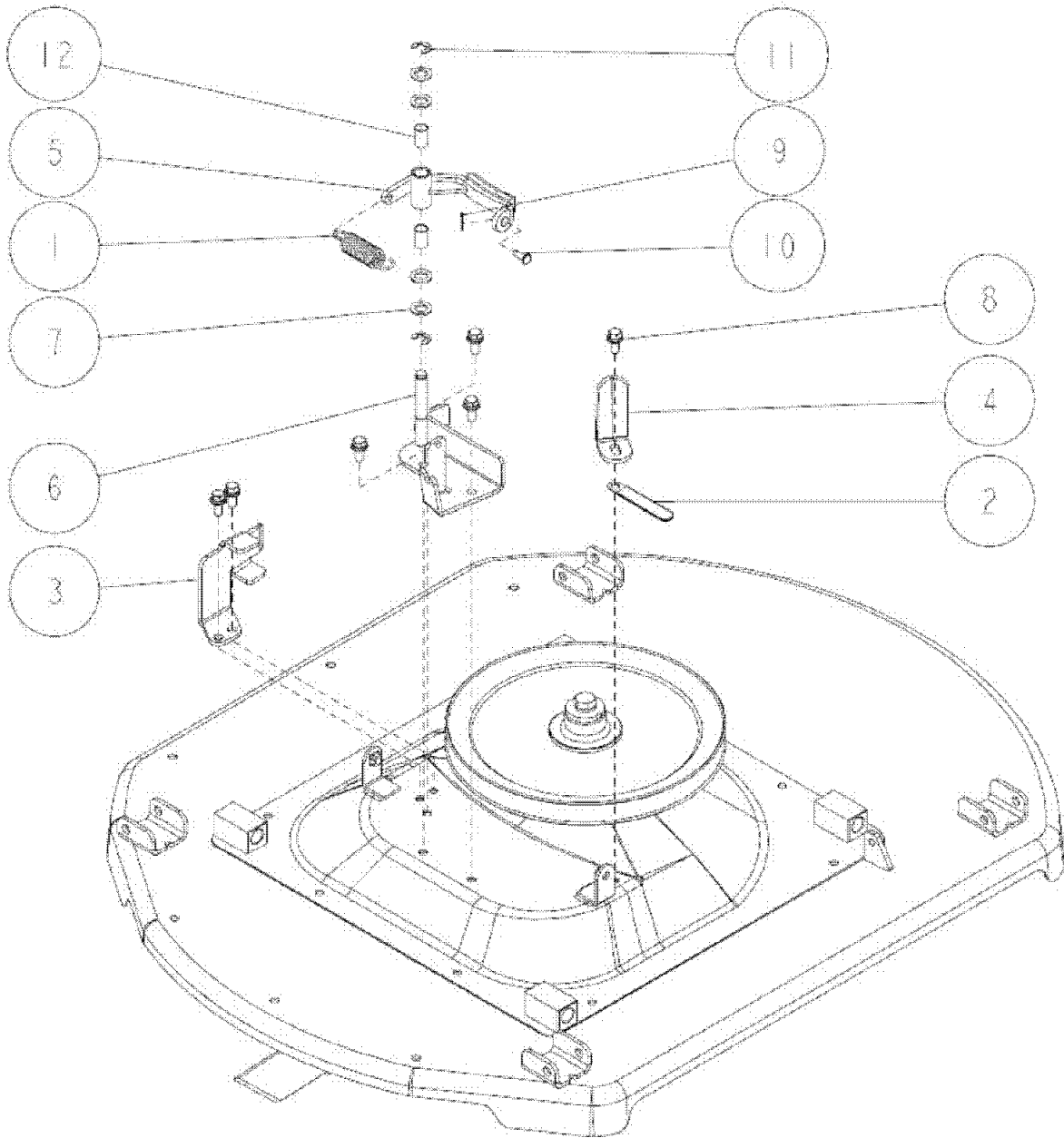
PL01673



02/2011

Repère	Code Pièce	Désignation
1	34288	COLLIER 17
2	27856	ECROU
3	27855	CONTACTEUR SECURITE
4	34150	SUPPORT ROBINET
5	34248	ROBINET
6	34250	DURITE CARBURANT
7	34251	DURITE CARBURANT
8	27446	VIS HM8X20 + GROWER
9	9061	VIS HM 8X30

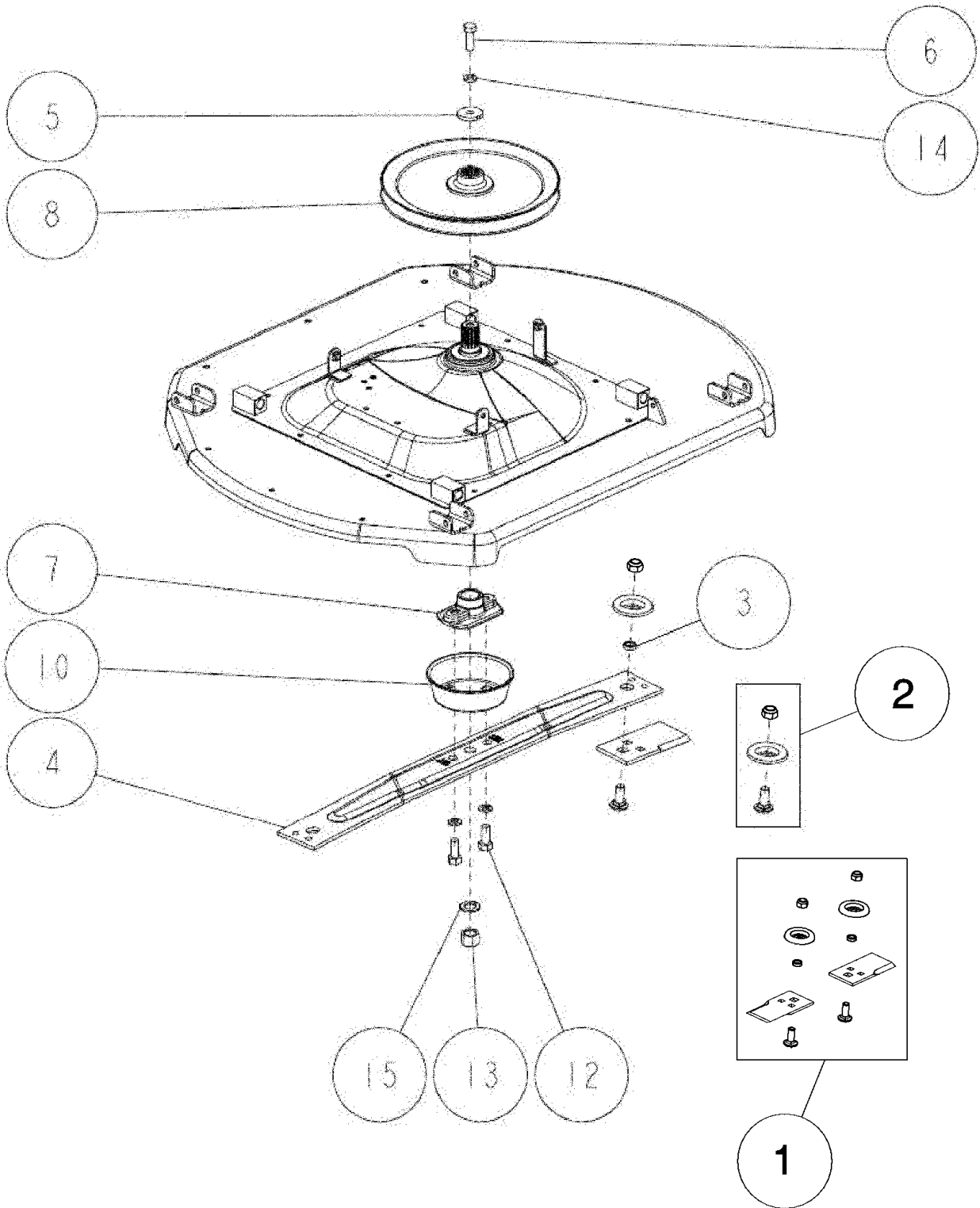
PL01709



02/2011

Repère	Code Pièce	Désignation
1	27222	RESSORT DE TENSION
2	27314	COLLIER
3	34179	GUIDE COURROIE G.
4	34181	GUIDE COURROIE
5	34187	FREIN DE LAME
6	34646	
7	27415	RDLE 13X21X2,3
8	34309	VIS EMBASE M8X20
9	27337	GOUP. FENDUE 2X15
10	27754	AXE 6X16
11	27428	ANNEAU TRUARC 10
12	27520	BAGUE

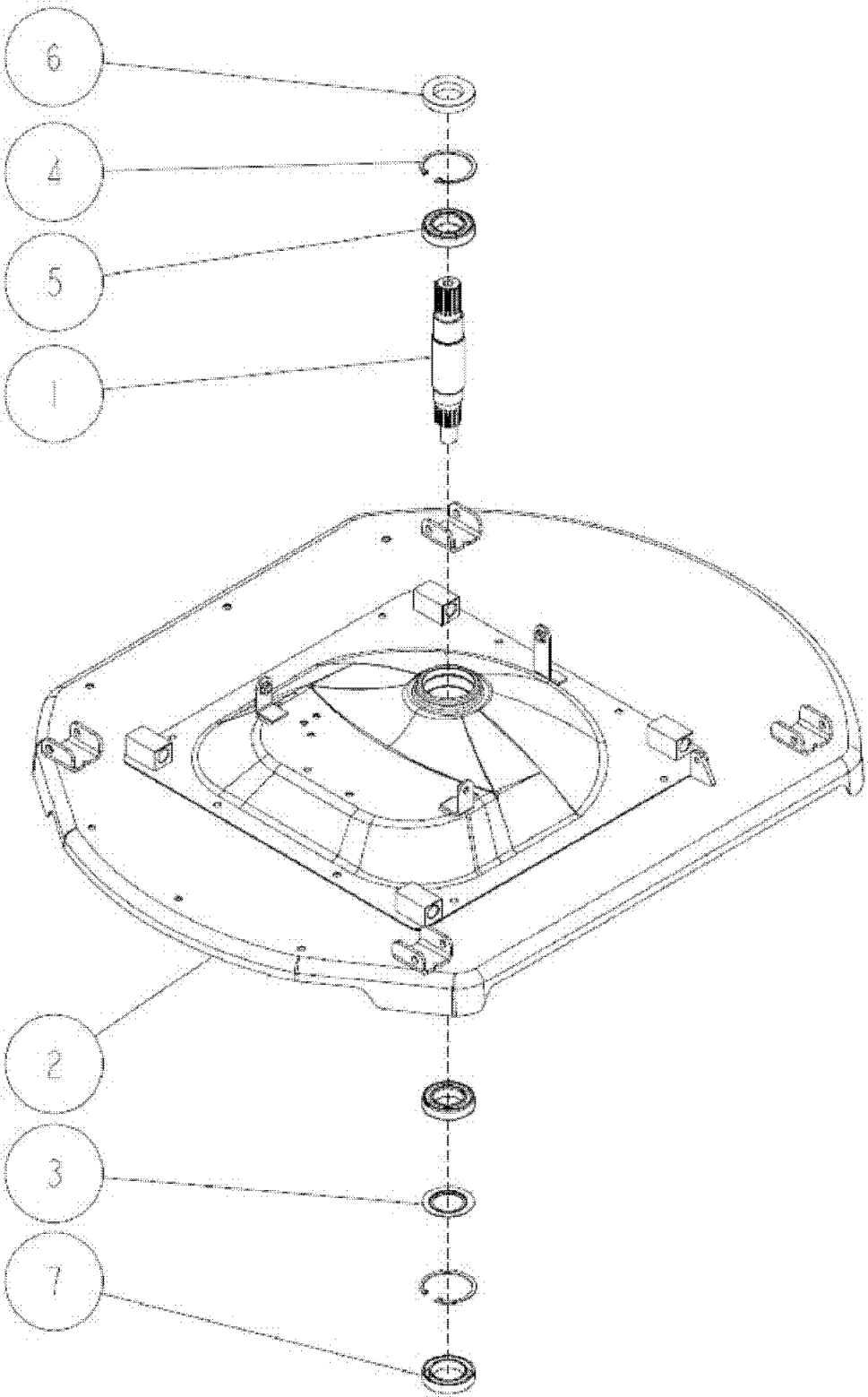
PL01710



12/2011

Repère	Code Pièce	Désignation
1	MC85	JEU DE FLEAUX
2	27543	KIT FIXATION MC85
3	27266	ENTRETOISE
4	27877	CORPS LAME AV95
5	34109	RONDELLE 12X40X6
6	34110	VIS HM12X35
7	27582	ACCOUPLLEMENT
8	34191	POULIE ENTR.LAME
10	34194	BOL DE PROTECTION
12	34192	VIS
13	34292	ECROU FREIN M20
14	27353	RDLE GROWER 12
15	27408	RONDELLE GROWER 20

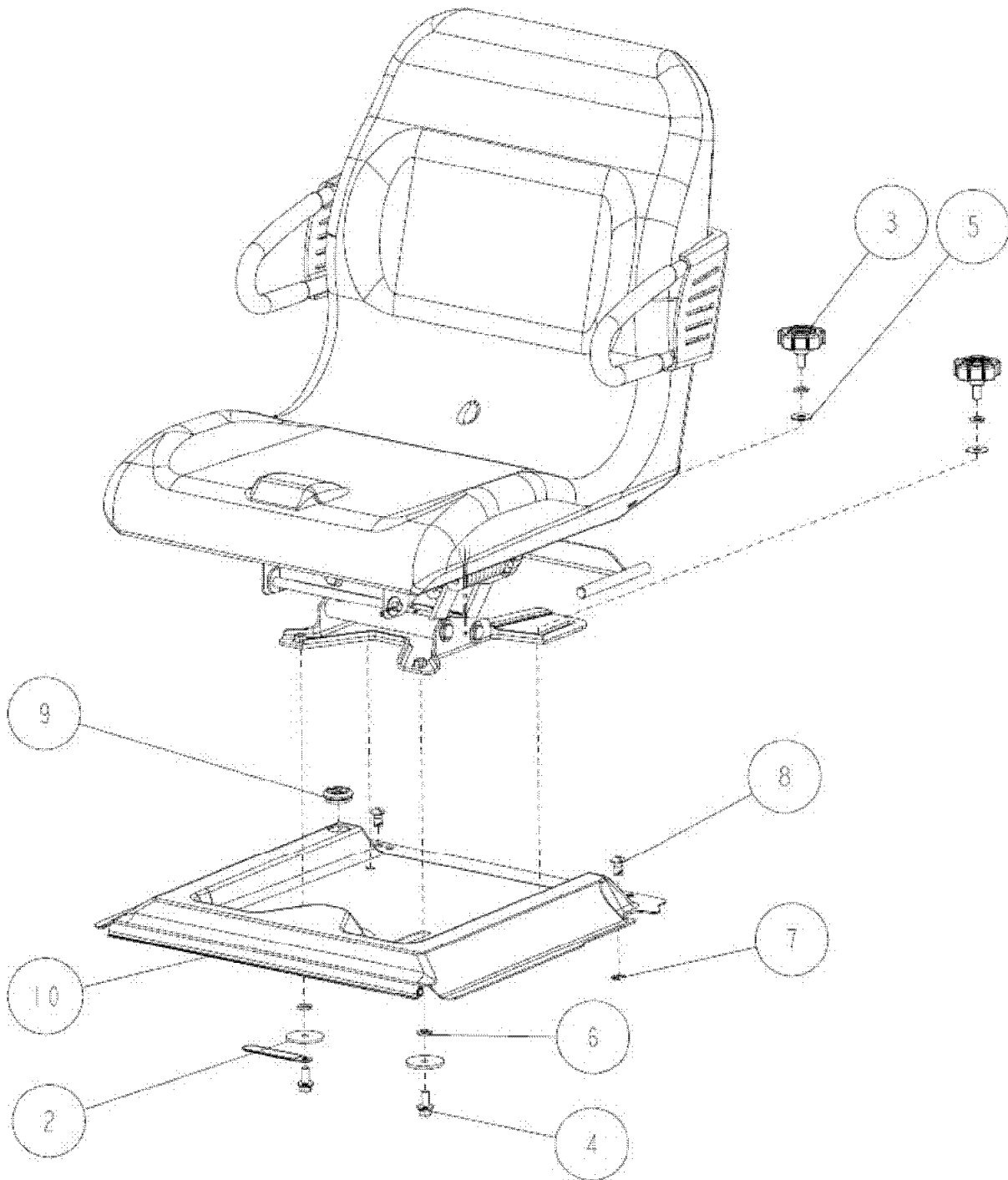
PL01711



02/2011

Repère	Code Pièce	Désignation
1	27573	AXE DE LAME
2	34186	CARCASSE NUE
3	27565	CACHE POUSSIERE
4	27397	CIRCLIPS 62
5	24832	RLT 6007-2RS1
6	27254	JOINT UE 35.62.10
7	27255	JOINT AP 40.62.12

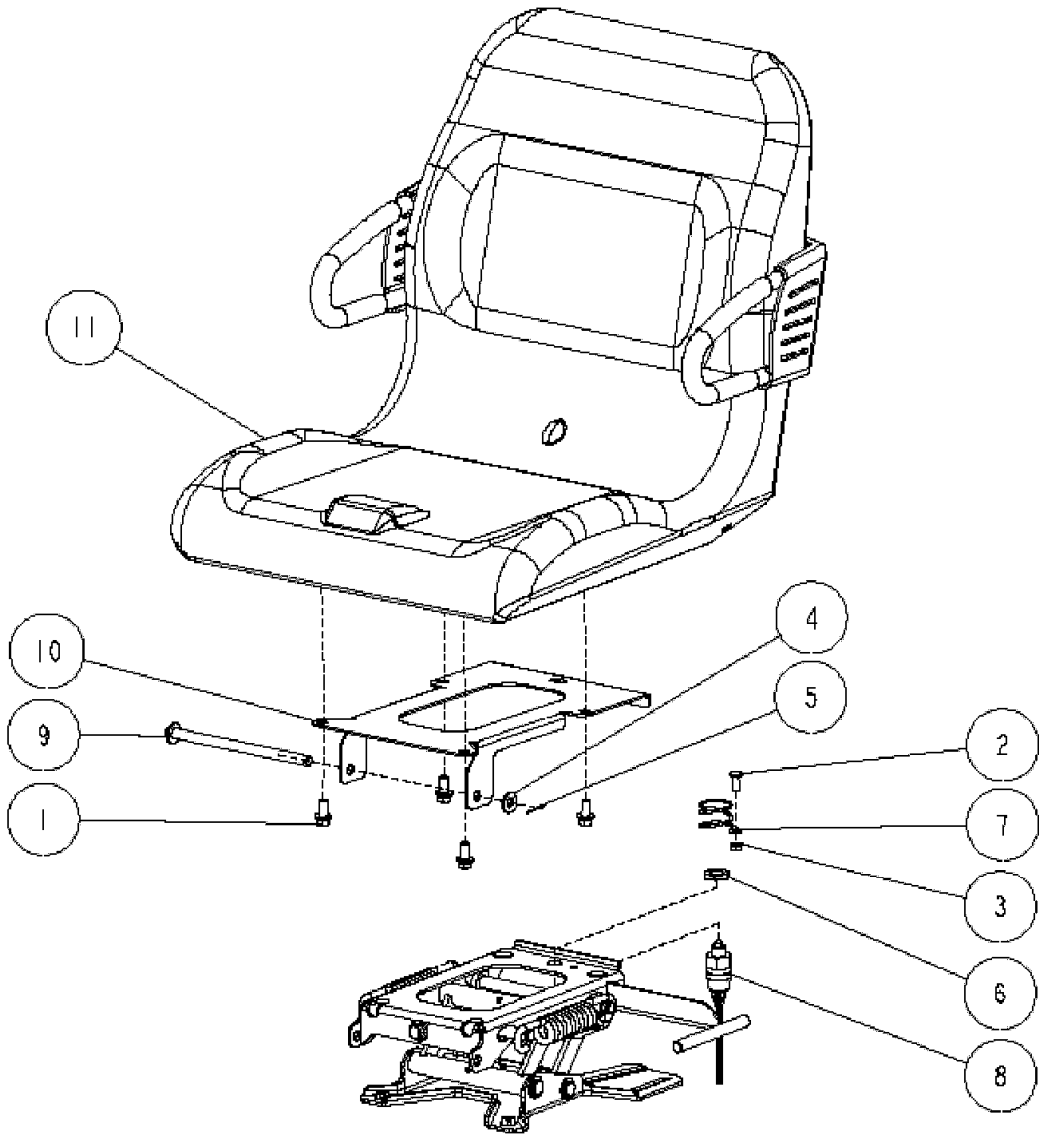
PL01712



02/2011

Repère	Code Pièce	Désignation
1	27314	COLLIER
2	27909	RONDELLE 8X40X2,3
3	27907	BOUTON 8X25
4	27446	VIS HM8X20 + GROWER
5	7035	RDLE PL.B 8,4
6	71343	RDLE GROWER
7	34340	ANNEAU 8
8	34226	VIS T9-170
9	34246	GOMETTE D.24
10	34588	SUPPORT SIEGE

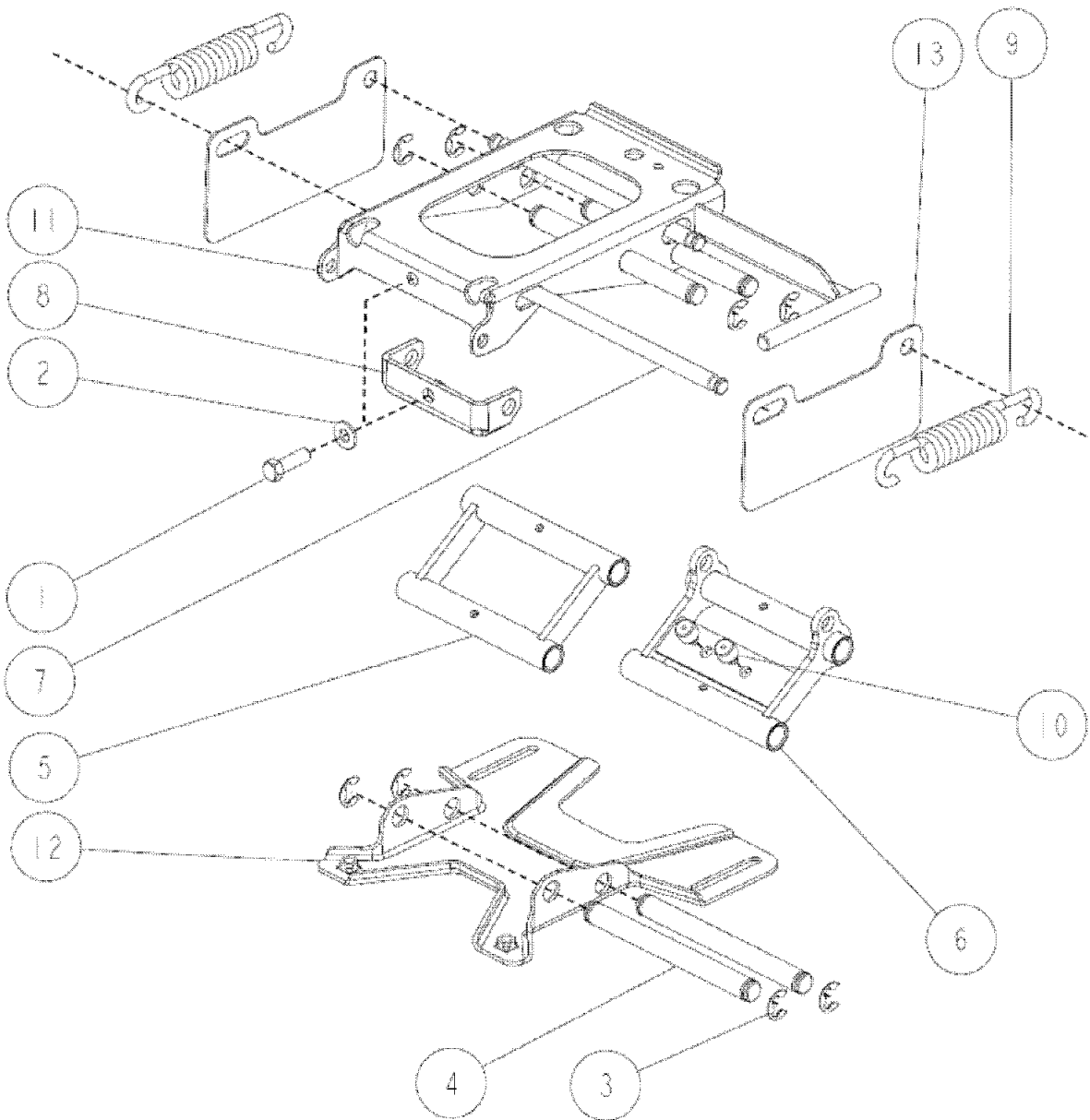
PL01713



02/2011

Repère	Code Pièce	Désignation
1	27446	VIS HM8X20 + GROWER
2	34312	VIS M6X16
3	34313	ECROU A EMBASE 6
4	34327	RONDELLE 10
5	34331	GOUPILLE
6	27856	ECROU
7	27918	RESSORT CONTACT
8	27855	CONTACTEUR SECURITE
9	34161	AXE SUPPORT SIEGE
10	34274	SUPPORT SIEGE
11	30691	SIEGE CPLT

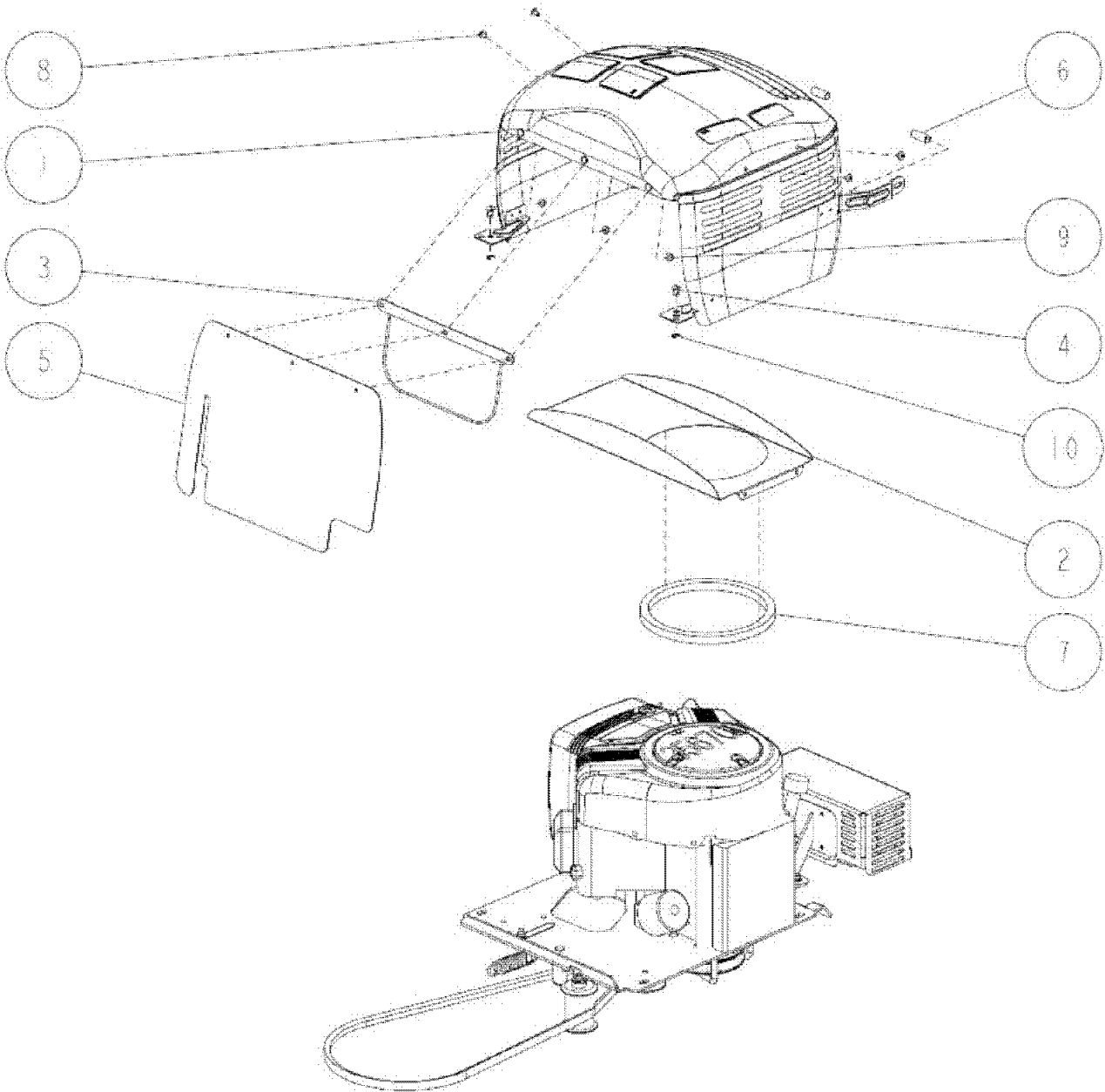
PL01714



02/2011

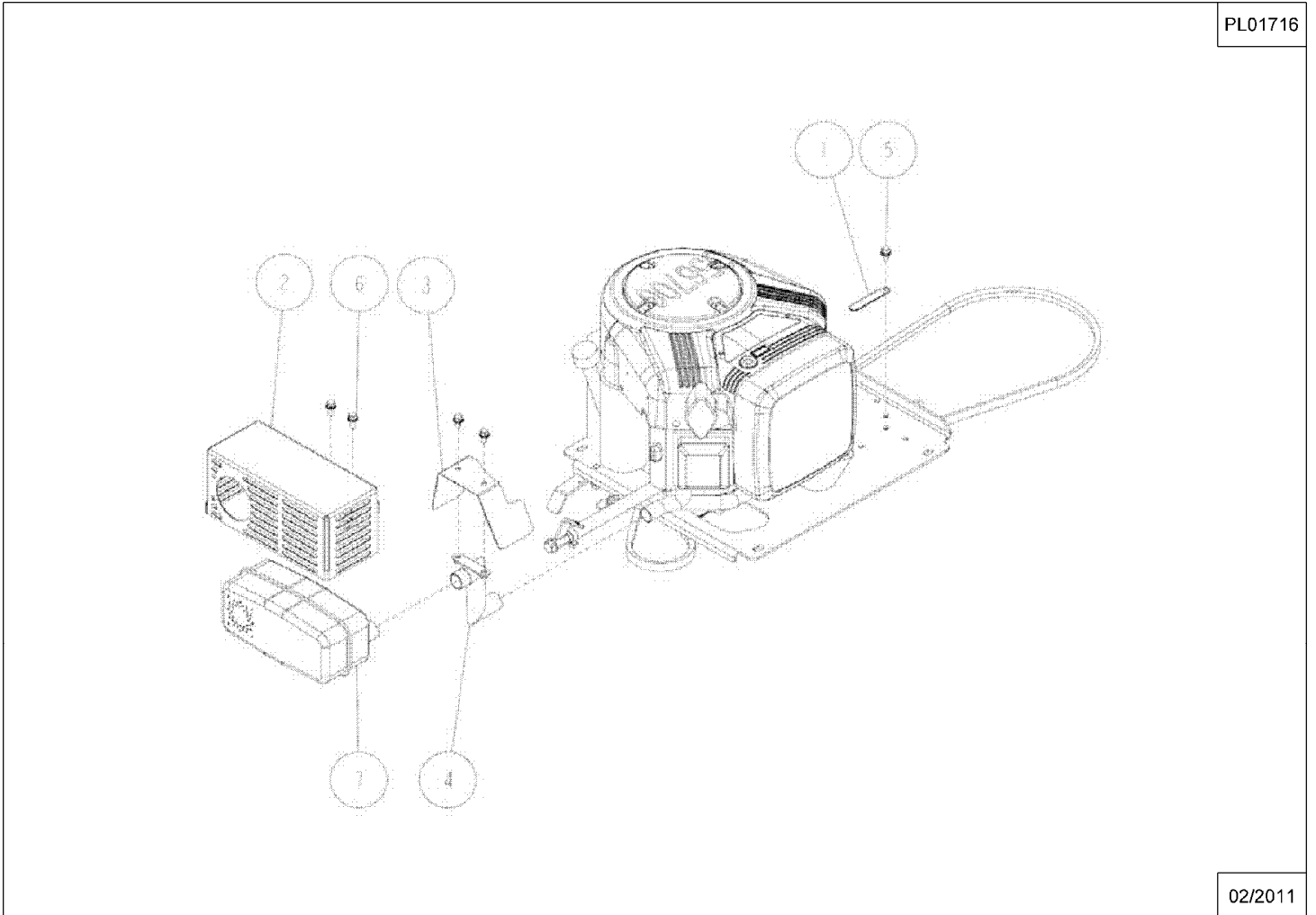
Repère	Code Pièce	Désignation
1	21035	VIS HM10-30,8.8
2	34327	RONDELLE 10
3	27313	ANNEAU TRUARC 12
4	34154	AXE
5	34156	ARTICULATION SIEGE
6	34157	ARTICULATION SIEGE
7	34158	AXE
8	34159	SUPPORT
9	34225	RESSORT
10	34227	SILENTBLOC
11	34543	SUPPORT
12	34589	SUPPORT
13	34675	TOLE SUPPORT SIEGE

PL01715

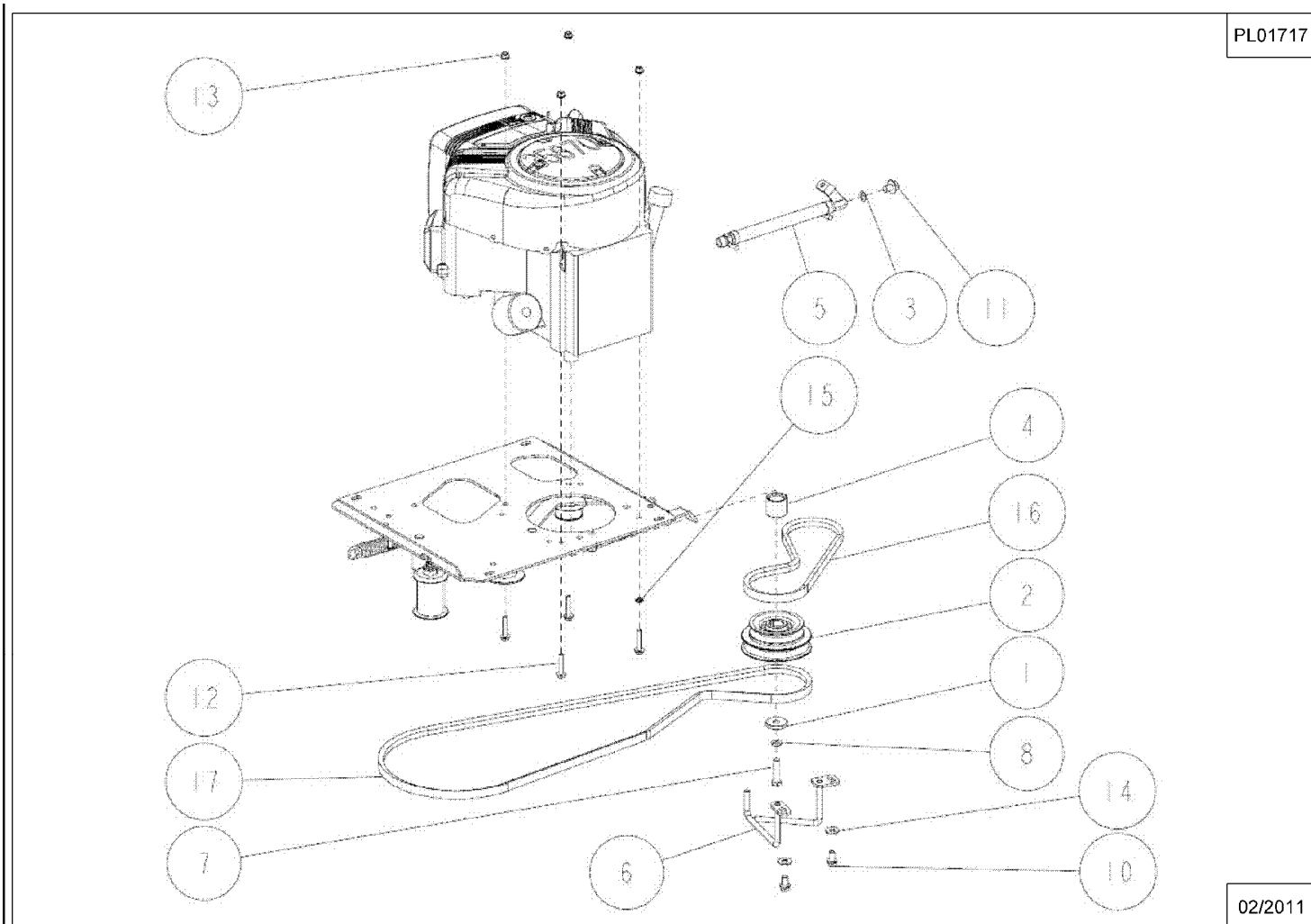


02/2011

Repère	Code Pièce	Désignation
1	34196	CACHE MOTEUR
2	34197	TOLE VENTILATION
3	34214	BAGUETTE MOUSSE
4	34226	VIS T9-170
5	34239	MOUSSE PROTECTION
6	34649	PROTECTION
7	34261	PROTECTION
8	34303	VIS M6X10
9	27370	ECROU BORGNE M6
10	34340	ANNEAU 8



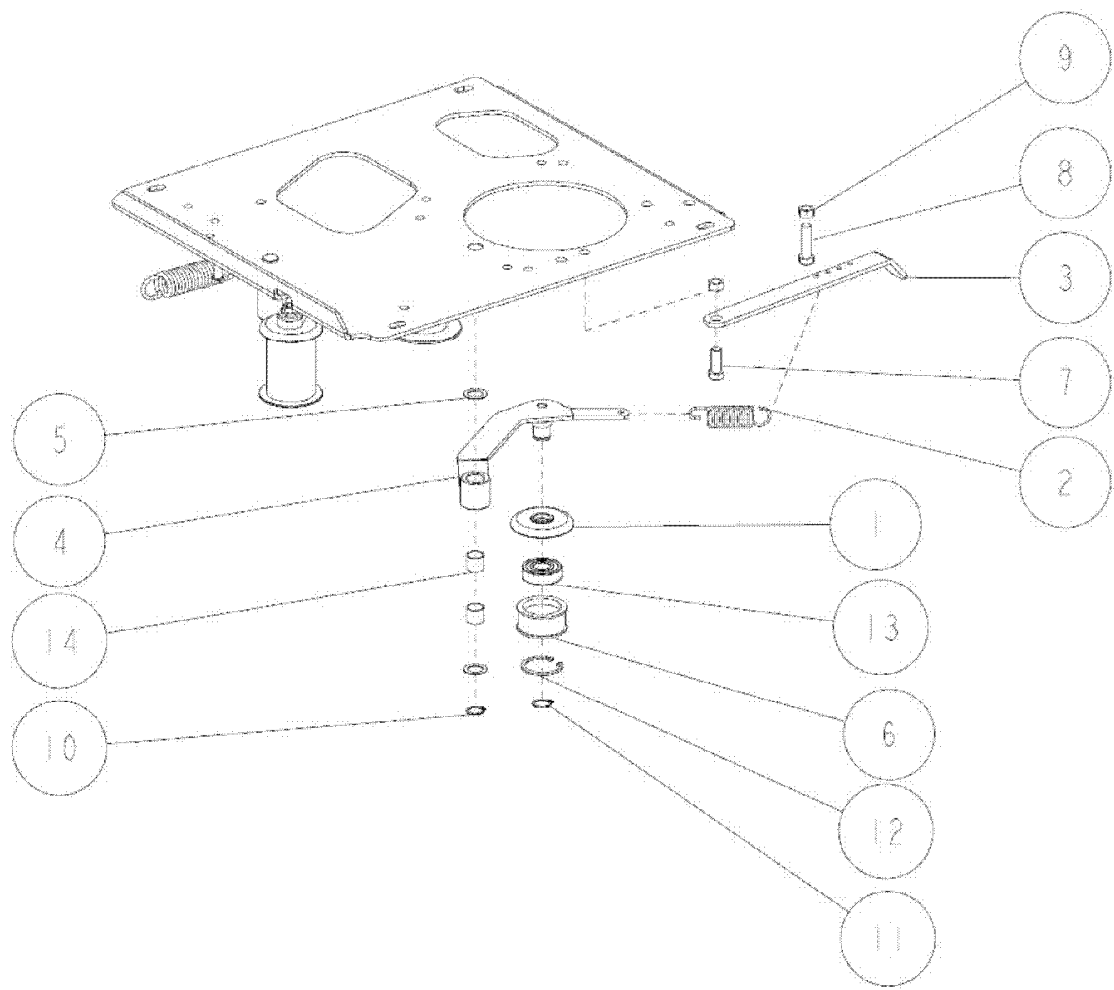
Repère	Code Pièce	Désignation
1	27314	COLLIER
2	34652	GRILLE POT ECHAPP.
3	34667	TOLE POT ECHAPP.
4	34668	ADAPTAT.POT ECHAPP.
5	34308	VIS M8X16
6	34309	VIS EMBASE M8X20



PL01717

02/2011

Repère	Code Pièce	Désignation
1	27713	RONDELLE 11X40X6
2	27669	POULIE MOTEUR
3	27864	JOINT CUIVRE
4	34175	ENTRETOISE
5	34645	CONDUIT DE VIDANGE
6	34653	GUIDE COURROIE
7	27362	VIS UNF 7/16-20X45
8	34297	RONDELLE 7/16
10	27323	VIS HM10X20 + GROWE
11	27865	VIS EMBASE M12X15
12	27351	VIS HM8X40 + GROWER
13	34315	ECROU A EMBASE 8
14	34324	RONDELLE 10
15	34329	RONDELLE DENTEE 8
16	27670	COURROIE TRANSMISS.
17	34348	COURROIE TRANS.LAME

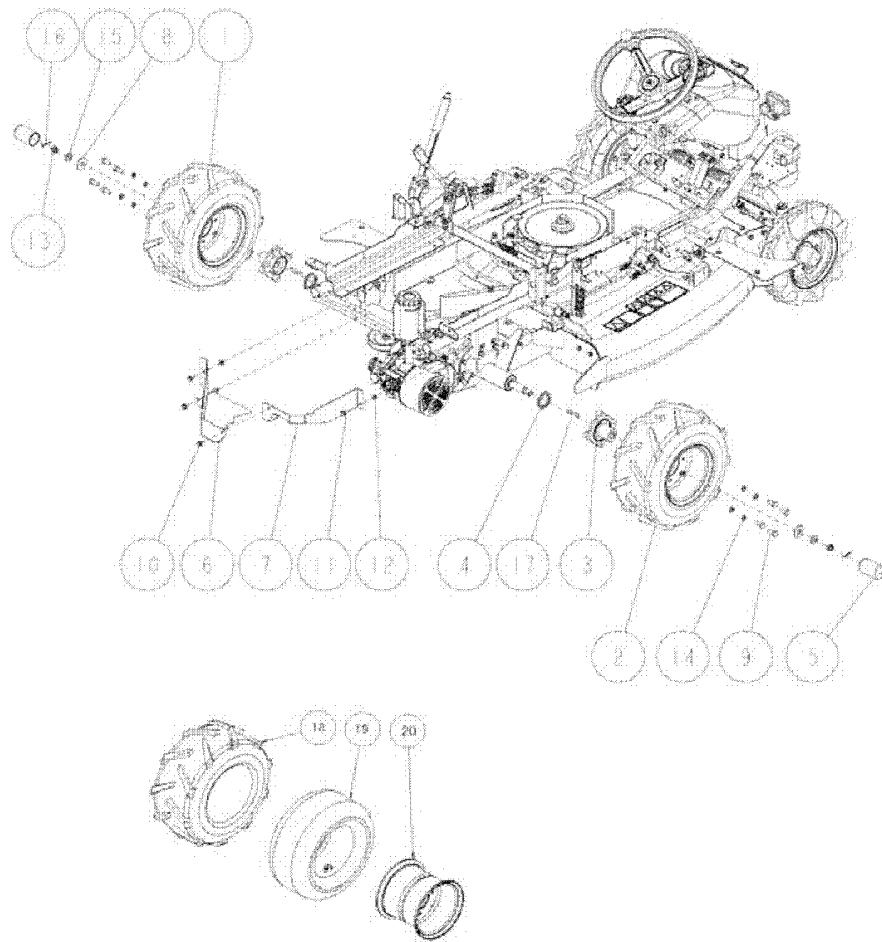


PL01718

02/2011

Repère	Code Pièce	Désignation
1	27226	CACHE CAOUTCHOUC
2	27222	RESSORT DE TENSION
3	27687	BRAS RESS.TENSION
4	34178	LEVIER
5	27364	RONDELLE 16X24X1,0
6	27221	POULIE TENDEUR
7	70086	VIS M10X25
8	71242	VIS HM 10-35 DROITE
9	9017	ECROU AUTOFR.HM10
10	27365	CIRCLIPS 16
11	27376	CIRCLIPS 17
12	27374	CIRCLIPS INT. 40
13	6058	ROULEMENT A BILLES
14	34343	BAGUE 16-15 DU

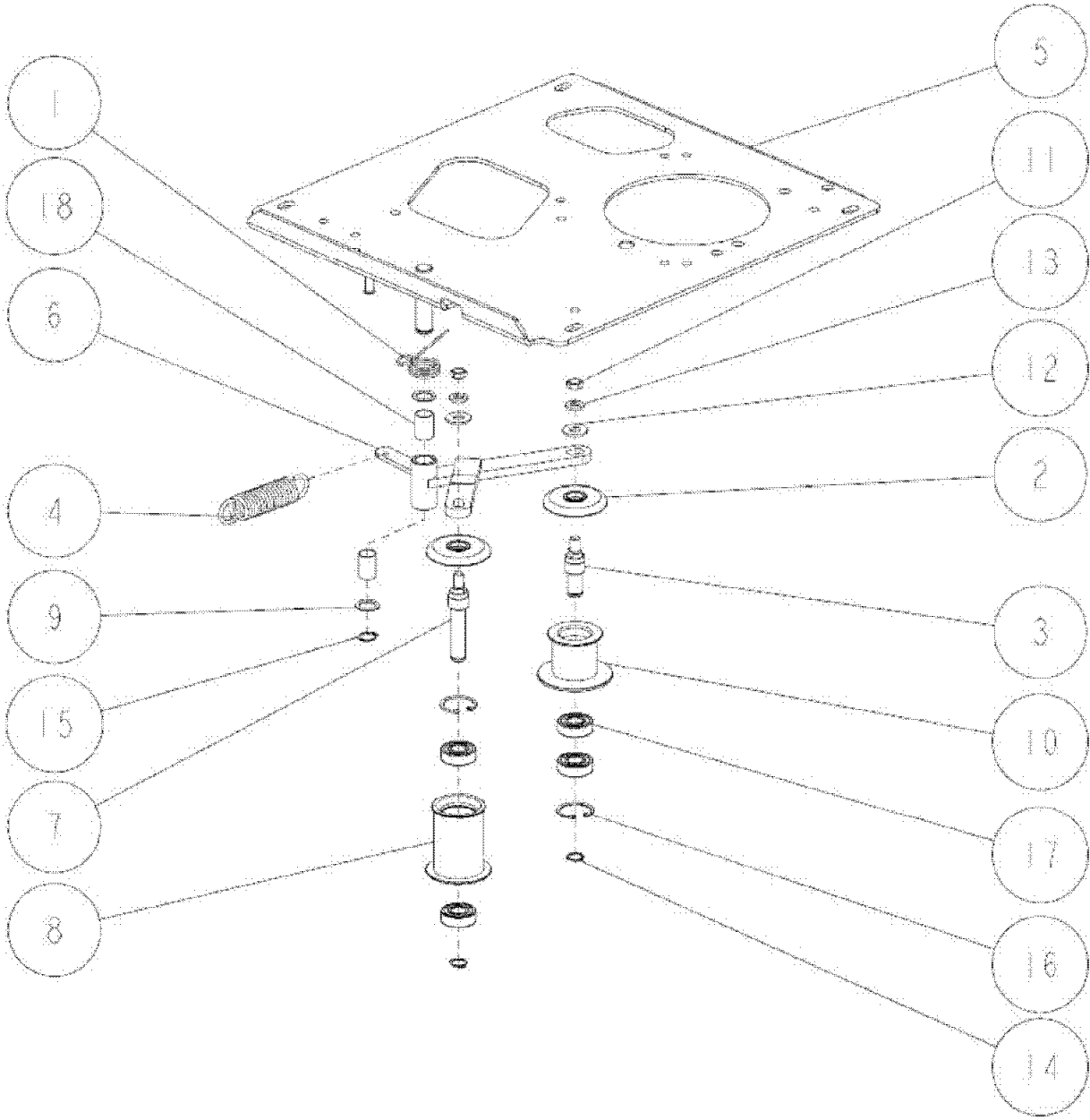
PL01674



02/2011

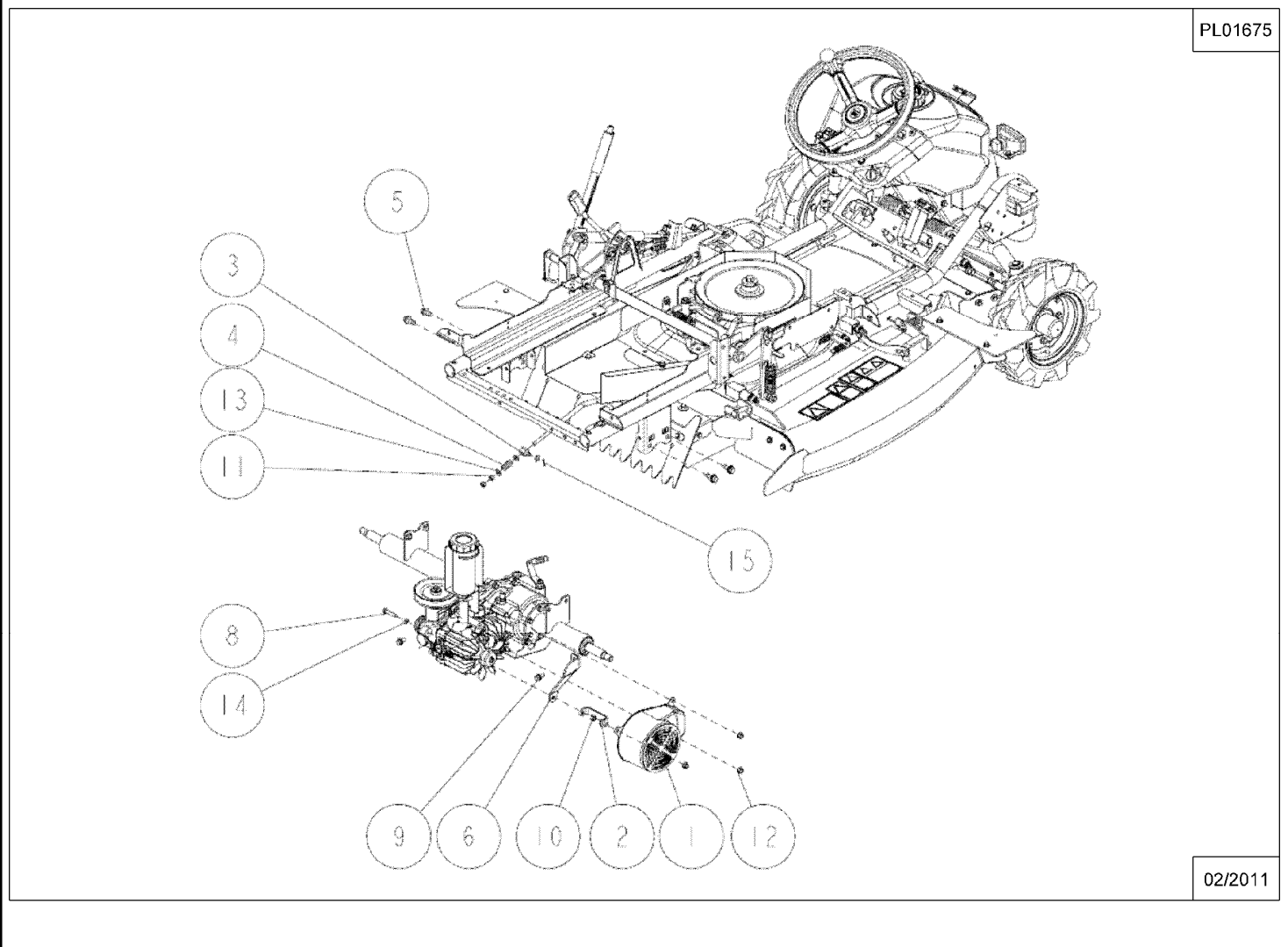
Repère	Code Pièce	Désignation
1	27239	ROUE ARRIERE GAUCHE
2	27244	ROUE ARRIERE DROITE
3	27711	FLASQUE DE ROUE ARR
4	27712	JOINT DE FLASQUE
5	34256	CAPUCHON DE ROUE
6	34581	PROT.CACHE COURROIE
7	34678	CACHE COURROIE ARR
8	27437	RDLE 16 X 40 4,5
9	70086	VIS M10X25
10	27342	VIS HM8X16 + RDLES
11	34309	VIS EMBASE M8X20
12	2020	ECROU 6 PANS M 8
13	27435	ECROU CRENEAUX M16
14	2244	RONDELLE GROWER
15	27436	RDLE GROWER 16
16	34332	GOUPILLE 3.5X35
17	27556	CLAVETTE 7X50
18	27375	PNEU ARRIERE
19	28353	CHAMBRE A AIR ARR.
20	27394	JANTE ARRIERE

PL01719



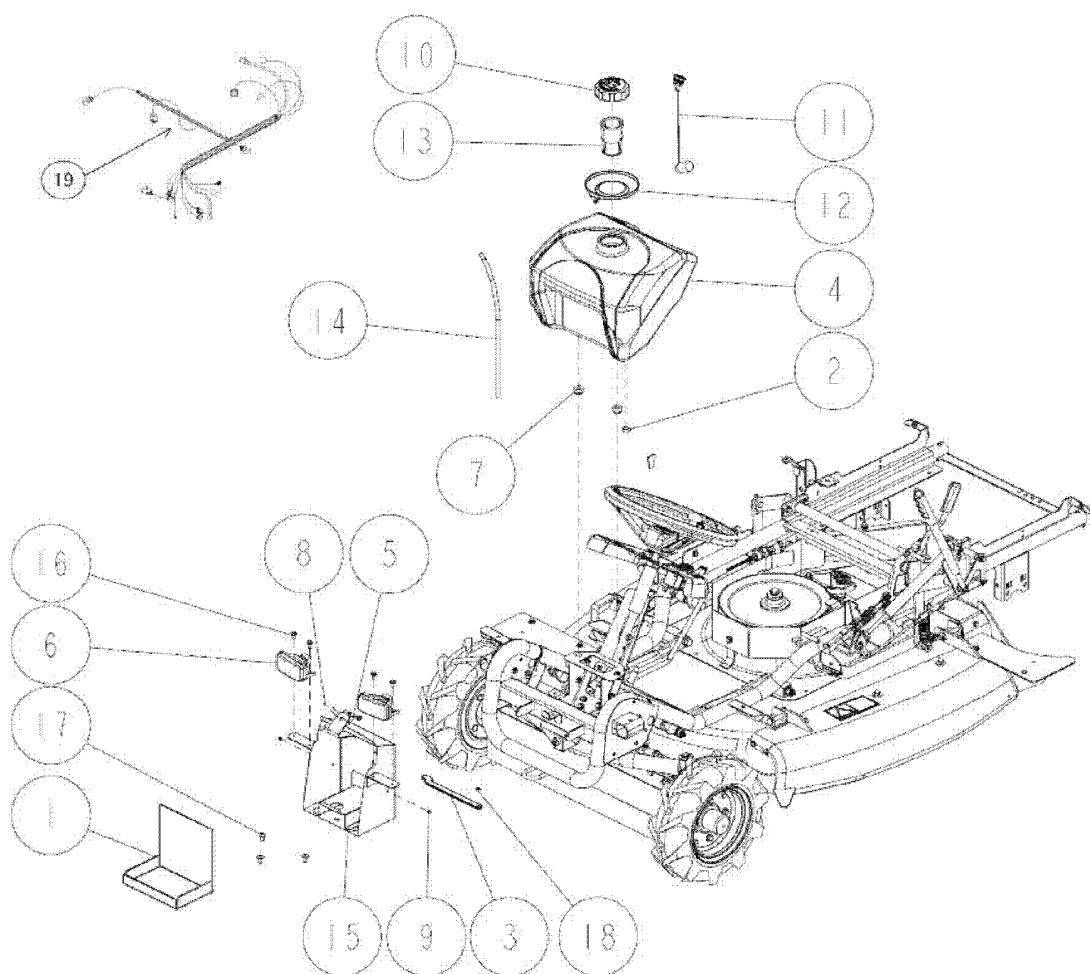
02/2011

Repère	Code Pièce	Désignation
1	27391	RESSORT DE RAPPEL
2	27226	CACHE CAOUTCHOUC
3	34100	AXE POULIE TENDEUR
4	34102	RESSORT
5	34149	PLAQUE SUPPORT MOT.
6	34177	BRAS TENDEUR
7	34182	AXE POULIE TENDEUR
8	34180	POULIE TENDEUR
9	27364	RONDELLE 16X24X1,0
10	27227	POULIE TENDEUR
11	34317	ECROU A EMBASE 10
12	34323	RONDELLE 10
13	2244	RONDELLE GROWER
14	71047	CIRCL.EXT. 15X1
15	27365	CIRCLIPS 16
16	71039	CIRCL.INT.35X1,5
17	25112	RLT BILL.6202-2RS
18	27612	BAGUE 16-25



Repère	Code Pièce	Désignation
1	27844	CANAL VENTILATION
2	27843	PATTE DE FIXATION
3	27820	PIVOT
4	27682	RESSORT DE FREIN
5	34269	VIS M10X25
6	34665	SUPPORT TRANSMISS.
8	27504	VIS HM8X35 + GROWER
9	27446	VIS HM8X20 + GROWER
10	27501	ECROU M8 + GROWER
11	2020	ECROU 6 PANS M 8
12	27501	ECROU M8 + GROWER
13	7335	RDLE PL.A 8,4
14	71343	RDLE GROWER
15	27337	GOUP. FENDUE 2X15

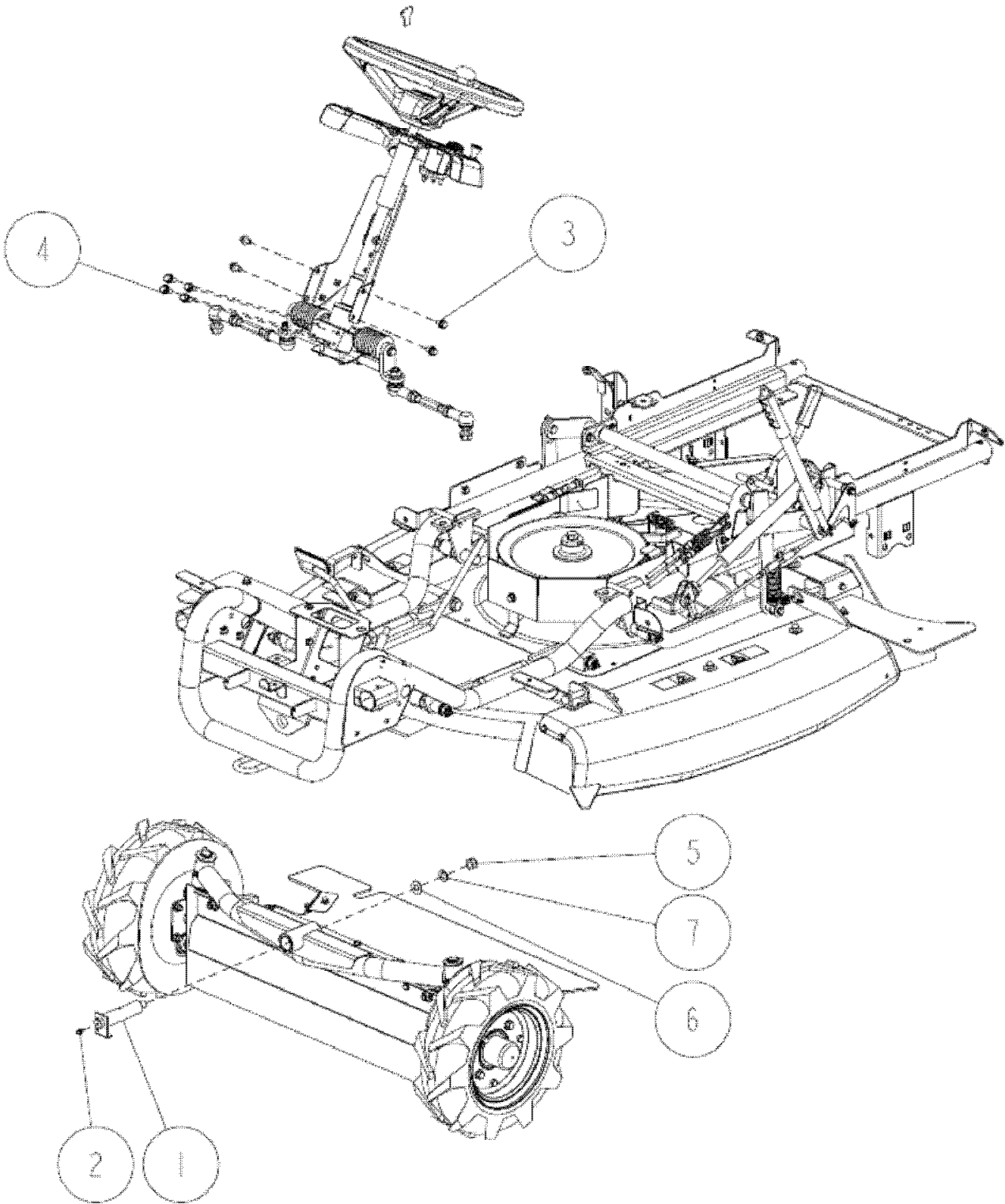
PL01676



02/2011

Repère	Code Pièce	Désignation
1	27517	ELEMENT ISOLANT
2	34288	COLLIER 17
3	34200	SUPPORT
4	34218	RESERVOIR CARBURANT
5	34228	RESSORT DE MAINTIEN
6	34240	FEU AVANT AV98
7	34244	ENTRETOISE
8	34249	RIVET
9	34648	FIXATION FAISCEAU
10	34257	BOUCHON RESERV.ESS.
11	34258	JAUGE A CARBURANT
12	34259	GUIDE TUYAU
13	34260	CREPINE
14	34262	DURIT
15	34659	SUPPORT BATTERIE
16	34302	VIS M6X15
17	34306	VIS M8X16
18	5232	ECROU AUTOFREIN HM6
19	34647	FAISCEAU ELECTRIQUE
20	34263	COUVERCL.PORTE FUSI

PL01677



02/2011

Repère	Code Pièce	Désignation
1	27661	AXE DE CENTRAGE
2	27246	GRAISSEUR
3	27562	VIS HM8X16 + GROWER
4	34309	VIS EMBASE M8X20
5	1541	ECROU 6 PANS M12
6	34325	RONDELLE 12
7	27353	RDLE GROWER 12

Repère	Code Pièce	Désignation
1	27936	RESSORT
2	34290	RESSORT
3	27224	CACHE PEDALE
4	34104	RESSORT
5	34140	TRINGL.PEDALE FREIN
6	34582	PROT.CACHE COURROIE
7	34671	PROTECTION CAOUTCH.
8	34672	PEDALE FREIN
9	27246	GRAISSEUR
10	71242	VIS HM 10-35 DROITE
11	27562	VIS HM8X16 + GROWER
12	27231	CONTRE ECR.M10X150
13	27507	ECROU AUTOBLOQ.M8
14	34320	RONDELLE 12
15	27566	GOUPILLE BETA 12
16	1513	CIRCLIPS DIN 6799
17	27612	BAGUE 16-25